



[Hz] 50/60	CC 	PRI [V] 220-240	SEC [V] 0,5-10 DC	SEC [mA] 350	F 	IP 20
			[mm²] 0,75	[m] 0,1	°C 5+25	CE
EAC						

ADI 350 1x3W

[V]	
-----	--

ADI 350 1x3W	<b>01440</b>	220-240 AC	1-3
ADI 350 1x3W P	<b>23870</b>	220-240 AC	1-3

L'alimentatore elettronico Kanlux ADI, con una temperatura massima ammissibile della cover di 75°C e una stabilizzazione della corrente di 350mA DC, è dotato di una protezione incorporata contro i cortocircuiti e il sovraccarico e di una protezione termica che interrompe l'alimentazione quando la temperatura supera i 110°C.

- Materiale: materiale plastico



ADI 350 1x3W

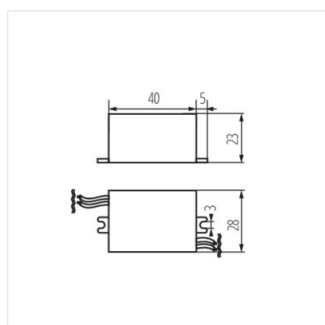


ADI 350 1x3W P

## ADI

---

### Alimentatore CC



ADI 350 1x3W