

18121 FOGLER LED 14W-NW

Plafoniera led



[V] 220-240 AC	[Hz] 50	[°] 110	≥15000	[h] 20000	ellipse ≤ 6x MacAdam	Ra 80
SMD			IP 20		[°C] 5÷25	
	[mm] 0,5-2,5	[m] max 6	[°] 360	[s] - [min] 10-5	[lx] 5-2000	0,5m
lm W 57						



FOGLER LED 14W-NW	18121	14	800	4000	bianco	PIR
-------------------	--------------	----	-----	------	--------	-----

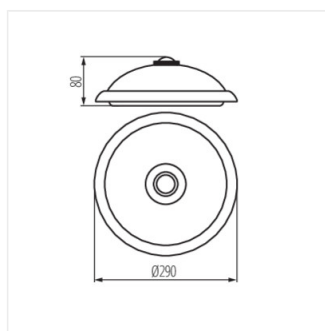
La plafoniera Kanlux FOGLER LED con il sensore di movimento è una soluzione ideale per illuminare scale, locali di servizio di edifici condominiali, ripostigli, scantinati nonché garage e vialetti di case unifamiliari.

- Materiale del corpo: acciaio
- Materiale del diffusore: PC



18121 FOGLER LED 14W-NW

Plafoniera led



FOGLER LED 14W-NW