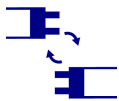


MAH PLUS

Plafoniera stagna



 220-240 AC	 50			IP 65		 5+25
		 1+2,5		 0,5m	CE	EAC
UK CA						



MAH PLUS-136-ABS/PC



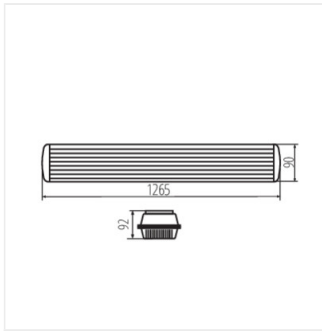
MAH PLUS-136-ABS/PC	18519	36	T8	G13	grigio
MAH PLUS-236-ABS/PC	18521	2 x 36	T8	G13	grigio
MAH PLUS-258-ABS/PC	18525	2 x 58	T8	G13	grigio

Le plafoniere stagne Kanlux MAH PLUS sono ideali per l'illuminazione di gallerie, capannoni industriali, garage, officine, depositi o magazzini. L'elevato grado di protezione IP65 le rende adatte all'installazione in luoghi direttamente esposti agli agenti atmosferici.

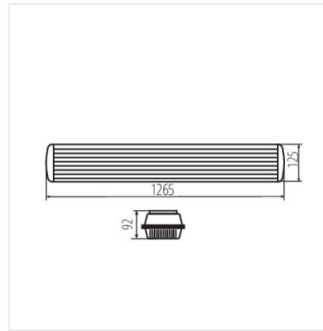
- Materiale del corpo: plastica
- Materiale del diffusore: PC
- Materiale delle clips: plastica
- Materiale del supporto: metallo

MAH PLUS

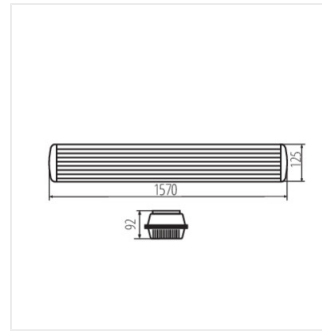
Plafoniera stagna



MAH PLUS-136-ABS



MAH PLUS-236-ABS/PC



MAH PLUS-258-ABS/PC

MAH PLUS

Plafoniera stagna

ACCESSORI:

18589 GL-MAH-136 PLUS-PC Paralume apparecchio MAH, GL-MAH-136 PLUS-PC, (18589)



18593 CL-MAH PLUS Clip apparecchio MAH, CL-MAH PLUS, (18593)



18594 CL-MAH PLUS-INOX Clip apparecchio MAH, CL-MAH PLUS-INOX, (18594)



07870 ROPE-NT 150 ROPE-NT 150 corda d'acciaio (doppia) per appendere apparecchi, 2 pz. nel set



07871 ROPE-NT 150 SINGLE ROPE-NT 150 SINGLE corda d'acciaio (singola) per appendere apparecchi, 2 pz. nel set

