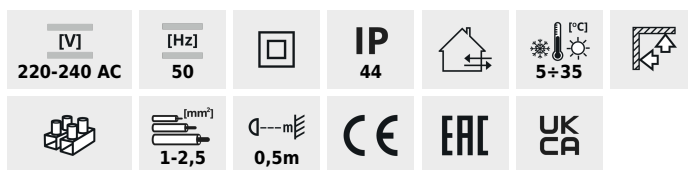


## PIRES DL

Plafoniera con lampada cambiabile



PIRES DL-600



PIRES DL-600	<b>08810</b>	max 60	GLS/CFL/LED	E27	bianco	a microonde
PIRES DL-600 NS	<b>08811</b>	max 60	GLS/CFL/LED	E27	bianco	
PIRES ECO DL-250	<b>19000</b>	max 25	CFL/LED	E27	bianco	a microonde
PIRES ECO DL-250 NS	<b>19001</b>	max 25	CFL/LED	E27	bianco	

Kanlux PIREs è una plafoniera dal design minimalista, disponibile con e senza sensore di movimento a microonde con portata di rilevamento di movimento pari a 9 metri. Il vantaggio dell'apparecchio è anche la possibilità di regolare il tempo di illuminazione da 8 sec. a 12 min. Angolo di rilevamento 360°. Angolo di rilevamento verticale 140°. Tempo di accensione tarabile fra 8 secondi e 12 minuti. Distanza di rilevamento massima: 9 metr

- Materiale del corpo: plastica

## PIRES DL

Plafoniera con lampada cambiabile



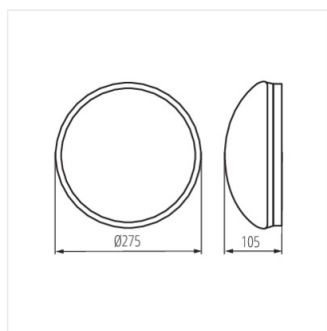
PIRES DL-600 NS



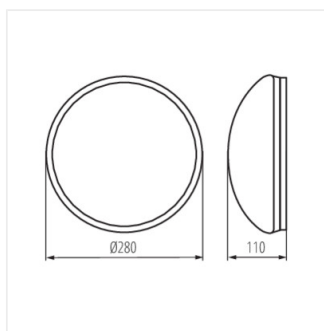
PIRES ECO DL-250



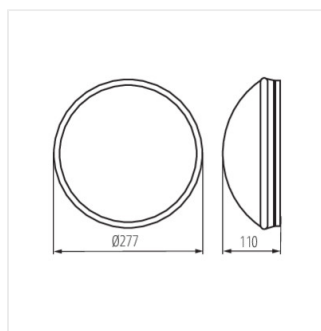
PIRES ECO DL-250 NS



PIRES DL-600



PIRES DL-600 NS



PIRES ECO DL-250; PIRES  
ECO DL-250 NS