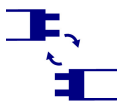


Plafoniera ad incasso con griglia



| REGIS 3 EVG 418 PT | 19730 | 4 x 18 | T8 | G13 | 20 | bianco |
|-----------------------|--------------|--------|----|-----|----|--------|
| REGIS 3 OPAL 418 PT | 19734 | 4 x 18 | T8 | G13 | 40 | bianco |
| REGIS 3WS EVG 418 PT | 25710 | 4 x 18 | T8 | G13 | 20 | bianco |
| REGIS 3WS OPAL 418 PT | 25713 | 4 x 18 | T8 | G13 | 40 | bianco |

Le Kanlux REGIS sono classiche plafoniere da incasso con diffusore a griglia caratterizzate da un facile e veloce montaggio grazie all'impiego di attacchi a molla e innesti rapidi. Questo tipo di plafoniere continua ad essere una soluzione molto comune per illuminare uffici o spazi industriali.

- riflettore a forma di semiparabola / traverse della griglia a forma di "V" / prese delle lampadine fluorescenti mascherate con riflettore (tranne la versione REGIS 3 OPAL, REGIS 3WS OPAL, dotata di piastra opale)
- nella cover vi sono fori che permettono alimentazione passante
- conduttore di protezione sulla griglia, che protegge anche contro le scosse elettriche, ad eccezione delle versioni REGIS 3 OPAL e REGIS 3WS OPAL.
- facile montaggio della griglia su attacchi a molla
- attacco rapido per il collegamento dell'alimentazione elettrica, facilita e velocizza l'installazione, reattore OSRAM classe A2
- verniciatura a polvere
- REGIS 3WS dotato di reattore con "accensione a caldo".
- Materiale del corpo: acciaio
- Materiale del riflettore: lega di alluminio

REGIS

Plafoniera ad incasso con griglia



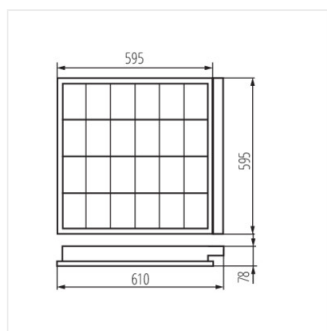
REGIS 3 OPAL 418 PT



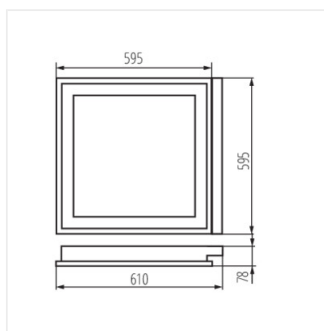
REGIS 3WS EVG 418 PT



REGIS 3WS OPAL 418 PT



REGIS 3 EVG 418 PT; REGIS
3WS EVG 418 PT



REGIS 3 OPAL 418 PT; REGIS
3WS OPAL 418 PT

REGIS

Plafoniera ad incasso con griglia

ACCESSORI:

72333 CLP-REGIS/PT CLP-REGIS/PT supporto di montaggio, serve per incassare gli apparecchi nei controsoffitti in cartongesso. 4 pz. nel set.

