

# Kanlux

## Kanlux CTRL 12/24V RGBW CCT

Il controller è compatibile con strisce LED monocromatiche e strisce LED RGB/RGBW/RGBCCT. Funziona con con i telecomandi RGB CCT. Il telecomando Kanlux REMOTE è necessario per il pieno funzionamento.



IP  
20



RF 2,4GHz



CTRL 12/24V RGBW CCT



CTRL 12/24V RGBW CCT	<b>22148</b>	bianco	12 DC; 24 DC	max 10	max 30	
REMOTE RGBW	<b>22146</b>	bianco	2 x 1,5 DC		2 x AAA	max 30 4
REMOTE 4 RGBW/CCT-B	<b>22135</b>	nero	2 x 1,5 DC		2 x AAA	max 30 4
REMOTE N 8 RGBW/CCT-W	<b>22134</b>	bianco	2 x 1,5 DC		2 x AAA	max 30 8



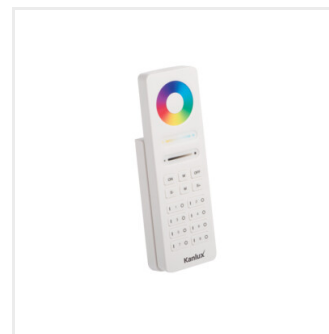
CTRL 12/24V RGBW CCT



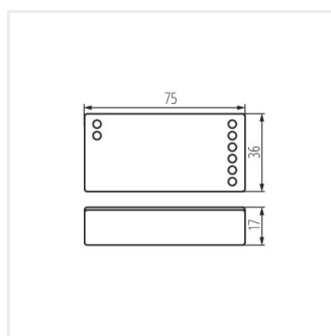
REMOTE RGBW



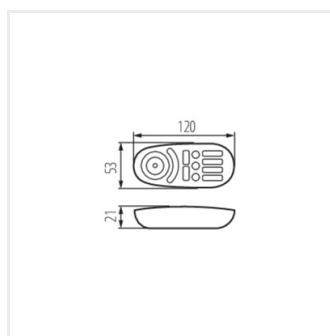
REMOTE 4 RGBW/CCT-B



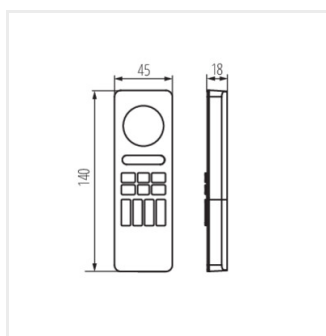
REMOTE N 8 RGBW/CCT-W



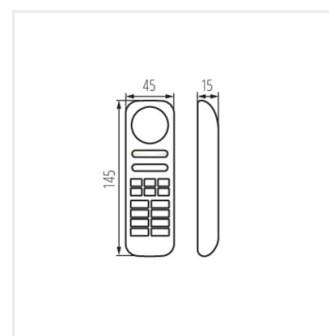
CTRL 12/24V RGBW CCT



REMOTE RGBW



REMOTE 4 RGBW/CCT-B



REMOTE N 8 RGBW/CCT-W

Data di emissione: 10.02.2026, 09:00

Ci riserviamo la possibilità di introdurre delle modifiche tecniche. I dati contenuti in questo materiale non sono legalmente vincolanti.

Fotometria: risultati conseguiti durante l'esame di una singola unità del prodotto.

Kanlux S.A. ul. Objazdowa 1-3, 41-922 Radzionków, Poland [kanlux@kanlux.com](mailto:kanlux@kanlux.com)

