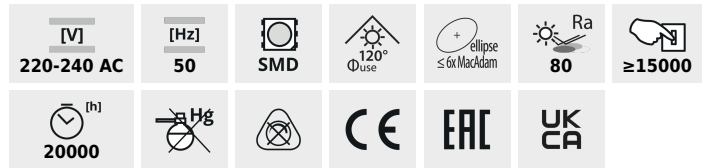


ESG LED

Lampadina led



ESG LED 9W GX53



	PoN [lm]	[lm]	[lm] Φuse	Tc [K]	[°]	GX53	E1 A1 G	
ESG LED 9W GX53-WW	22422	9	720	595	3000	110	GX53	G
ESG LED 9W GX53-NW	22423	9	750	600	4000	110	GX53	G
ESG LED 9W GX53-CW	22424	9	750	600	6000	110	GX53	G

Kanlux ESG LED ha un corpo in alluminio che garantisce la dissipazione del calore. I LED SMD permettono una durata pari a 20.000 ore .

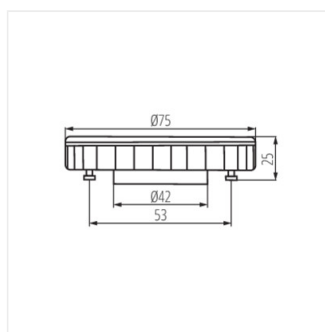
- Materiale: lega di alluminio, plastica

ESG LED

Lampadina led



ESG LED 9W GX53



ESG LED 9W GX53