

## MAH LED N

Plafoniera stagna led



<b>[V]</b> 220-240 AC	<b>[Hz]</b> 50	 ≥15000	 30000	 ≤ 6x MacAdam	 Ra 80	 SMD
		<b>IP</b> 65		 -20 ÷ 40		<b>IK</b> 08
	 1,5÷2,5	 0,5m	<b>CE</b>	<b>EAC</b>	<b>PZH</b>	<b>UK</b> <b>CA</b>



### MAH-LED N 20W-NW/PC

	 [W]	 [lm]	 Tc [K]	 [°]	
MAH-LED N 20W-NW/PC	<b>22603</b>	20	2100	4000	X135/Y100 grigio
MAH-LED N 40W-NW/PC	<b>22604</b>	40	4200	4000	X135/Y100 grigio
MAH-LED N 50W-NW/PC	<b>22605</b>	50	5250	4000	X135/Y100 grigio

Kanlux MAH LED N sono apparecchi ermetici progettati per gli utenti più esigenti. Si caratterizzano per l'eccezionale efficienza luminosa fino a 105 lm/W, e inoltre per illuminare grandi aree possono essere combinati in linee composte da massimo 15 apparecchi (a seconda del modello).

- Materiale del corpo: PC
- Materiale del diffusore: PC

## MAH LED N

Plafoniera stagna led



MAH-LED N 20W-NW/PC



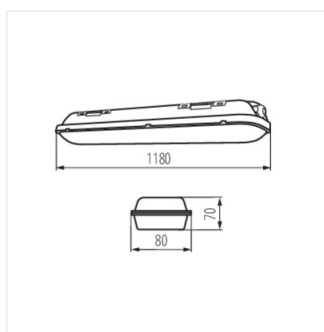
MAH-LED N 40W-NW/PC



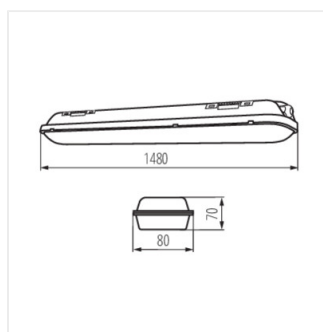
MAH-LED N 50W-NW/PC



MAH-LED N 20W



MAH-LED N 40W



MAH-LED N 50W