

MAH LED HI

Plafoniera stagna LED



up to
150 $\frac{\text{lm}}{\text{W}}$



[V] 220-240 AC	[Hz] 50	≥ 15000	[h] 50000	ellipse $\leq 6x$ MacAdam	Ra 80	SMD
		IP 65		$^{\circ}\text{C}$ -20÷40		IK 08
	$\text{[mm}^2\text{]}$ 1,5÷2,5	---m 0,5m	CE	EAC	PZH	UK CA



MAH LED HI 19W-NW RYF



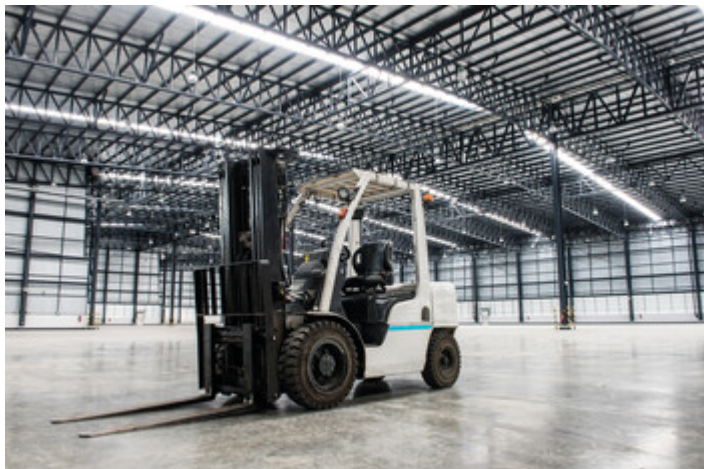
	[W]	[lm]	Tc [K]	$^{\circ}$	---m	
MAH LED HI 19W-NW RYF	22606	19	2400	4000	110	grigio
MAH LED HI 38W-NW RYF	22607	38	5000	4000	110	grigio
MAH LED HI 48W-NW RYF	22608	48	6400	4000	110	grigio
MAH LED HI 26W-NW RYF	22609	26	3900	4000	110	grigio

MAH LED HI rappresenta l'evoluzione del modello MAH LED N. Si caratterizza per un'eccezionale efficienza luminosa fino a 150 lm/W. Kanlux MAH LED HI è facile e veloce da montare e permette il collegamento in linea - che rende possibile l'illuminazione di grandi aree. Negli apparecchi Kanlux MAH LED HI abbiamo utilizzato il paralume ondulato, che ne aumenta il flusso luminoso.

- 5 anni di garanzia secondo le condizioni della dichiarazione di garanzia consultabile sul sito www.kanlux.com
- Materiale del corpo: PC
- Diffusore: PC

MAH LED HI

Plafoniera stagna LED



MAH LED HI 19W-NW RYF



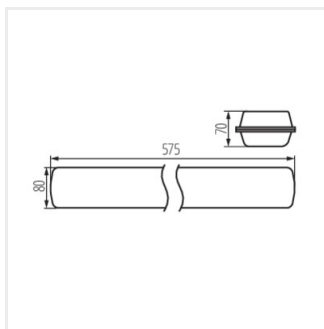
MAH LED HI 38W-NW RYF



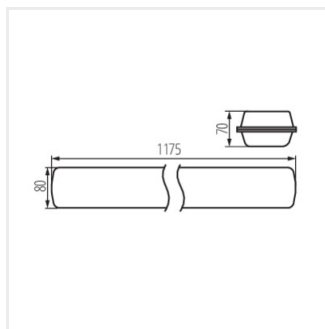
MAH LED HI 48W-NW RYF



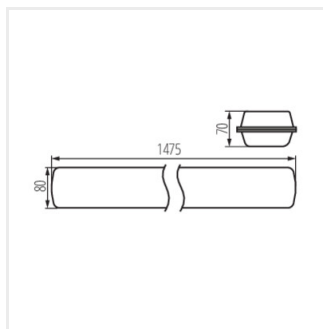
MAH LED HI 26W-NW RYF



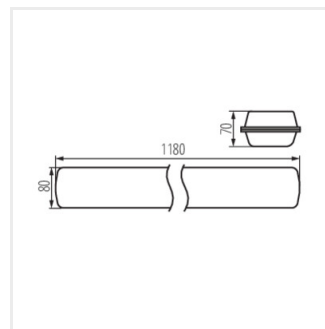
MAH LED HI 19W RYF



MAH LED HI 38W-NW RYF



MAH LED HI 48W RYF



MAH LED HI 26W RYF