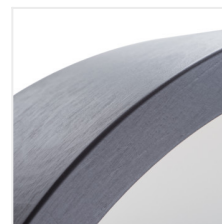




[V] 220-240 AC	[Hz] 50		IP 20		 5+25	
 1+2,5	 0,5m	CE	EAC	UK CA		



JASMIN 270-WE



JASMIN 270-WE	23120	max 20	E27	GLS/CFL/LED	wengè
JASMIN 370-WE	23121	2 x max 20	E27	GLS/CFL/LED	wengè
JASMIN 470-WE	23122	3 x max 20	E27	GLS/CFL/LED	wengè
JASMIN 270-W	23123	max 20	E27	GLS/CFL/LED	quercia Sonoma
JASMIN 370-W	23124	2 x max 20	E27	GLS/CFL/LED	quercia Sonoma
JASMIN 470-W	23125	3 x max 20	E27	GLS/CFL/LED	quercia Sonoma
JASMIN 270-W/M	23126	max 20	E27	GLS/CFL/LED	bianco opaco
JASMIN 370-W/M	23127	2 x max 20	E27	GLS/CFL/LED	bianco opaco
JASMIN 470-W/M	23128	3 x max 20	E27	GLS/CFL/LED	bianco opaco
JASMIN 370-A	29200	2 x max 20	E27	GLS/CFL/LED	antracite
JASMIN 470-B	29205	3 x max 20	E27	GLS/CFL/LED	nero
JASMIN 270-B	29207	max 20	E27	GLS/CFL/LED	nero
JASMIN 370-B	29208	2 x max 20	E27	GLS/CFL/LED	nero

Gli apparecchi tondi Kanlux JASMIN sono originali ma allo stesso tempo dotati di molta classe, si distinguono per il design moderno e accattivante. La cover della plafoniera è realizzato in legno e in vetro acidato (satinato) che garantisce la distribuzione uniforme della luce. Una combinazione classica di legno e vetro ne fa una soluzione di illuminazione universale.

- Materiale del corpo: legno
- Materiale del diffusore: vetro

JASMIN

Plafoniera



JASMIN 270-WE



JASMIN 370-WE



JASMIN 470-WE



JASMIN 270-W



JASMIN 370-W



JASMIN 470-W



JASMIN 270-W/M



JASMIN 370-W/M



JASMIN 470-W/M



JASMIN 370-A



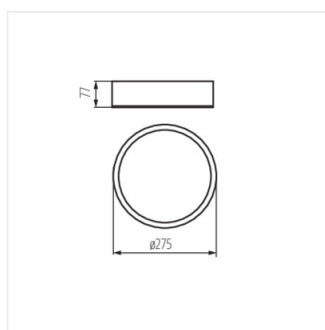
JASMIN 470-B



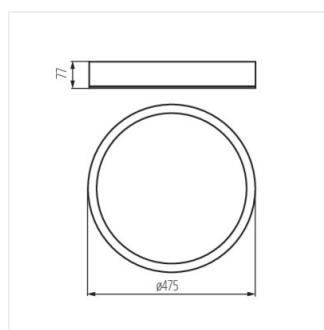
JASMIN 270-B



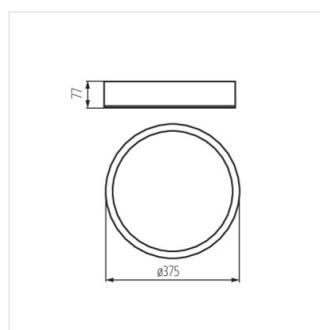
JASMIN 370-B



JASMIN 270



JASMIN 470



JASMIN 370