

## KMB6

### Interruttore magnetotermicodifferenziale 1P



KMB6-C16/1

	[M]		
KMB6-C16/1	<b>23143</b>	230/400 AC	1
KMB6-C10/1	<b>23145</b>	230/400 AC	1
KMB6-C20/1	<b>23146</b>	230/400 AC	1
KMB6-C25/1	<b>23151</b>	230/400 AC	1
KMB6-C6/1	<b>23157</b>	230/400 AC	1
KMB6-C32/1	<b>23160</b>	230/400 AC	1
KMB6-C4/1	<b>23161</b>	230/400 AC	1
KMB6-C40/1	<b>23173</b>	230/400 AC	1
KMB6-C50/1	<b>27252</b>	230/400 AC	1
KMB6-C63/1	<b>27253</b>	230/400 AC	1

Interruttore con la protezione da sovracorrente è atto a proteggere cavi contro sovraccarichi e corto circuiti negli impianti e nei dispositivi.

## KMB6

### Interruttore magnetotermicodifferenziale 1P



KMB6-C16/1



KMB6-C10/1



KMB6-C20/1



KMB6-C25/1



KMB6-C6/1



KMB6-C32/1



KMB6-C4/1



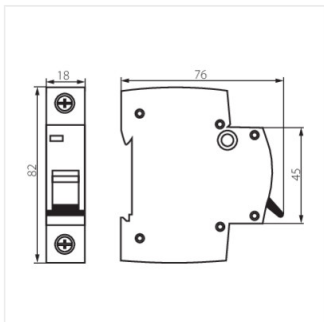
KMB6-C40/1



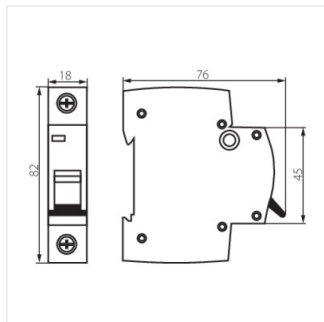
KMB6-C50/1



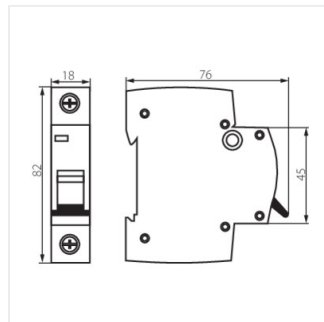
KMB6-C63/1



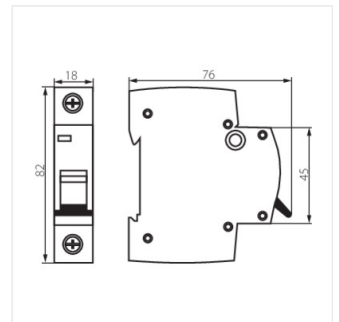
KMB6-C16/1



KMB6-C10/1



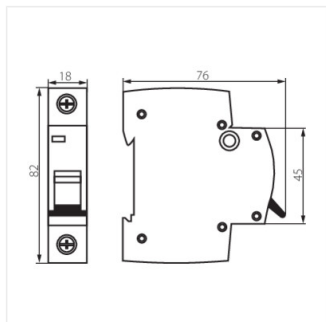
KMB6-C20/1



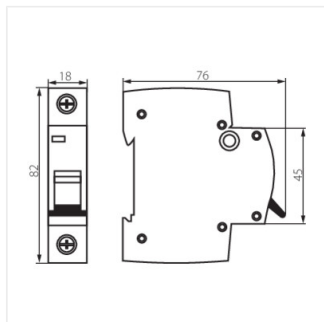
KMB6-C25/1

## KMB6

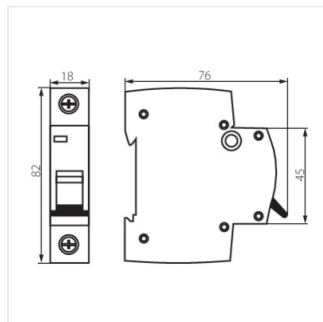
### Interruttore magnetotermicodifferenziale 1P



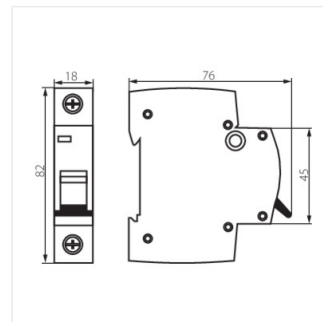
KMB6-C6/1



KMB6-C32/1



KMB6-C4/1



KMB6-C40/1