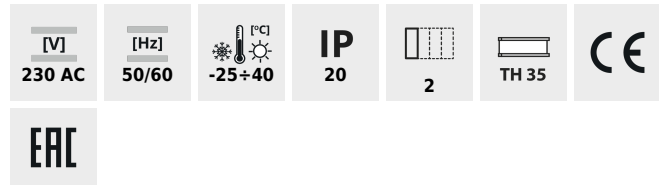


KRD6-2

Interruttore differenziale, 2P



KRD6-2/25/30

	[V]	In [A]	I _{Δn} [mA]	~	□□□	
KRD6-2/25/30	23180	230 AC	25	30	AC	2
KRD6-2/40/30	23181	230 AC	40	30	AC	2
KRD6-2/63/30	23182	230 AC	63	30	AC	2
KRD6-2/16/10	23186	230 AC	16	10	AC	2
KRD6-2/25/30-A	23188	230 AC	25	30	A	2
KRD6-2/40/30-A	23189	230 AC	40	30	A	2
KRD6-2/63/30-A	23190	230 AC	63	30	A	2
KRD6-2/16/10-A	23194	230 AC	16	10	A	2
KRD6-2/25/300	23195	230 AC	25	300	AC	2

L'interruttore magnetotermico: è utilizzato per la protezione aggiuntiva contro le scosse elettriche, progettato per funzionare in circuiti a corrente alternata sinusoidale (tipo AC) e corrente sinusoidale alternata e pulsante con componente costante (tipo A).

KRD6-2

Interruttore differenziale, 2P



KRD6-2/25/30



KRD6-2/40/30



KRD6-2/63/30



KRD6-2/16/10



KRD6-2/25/30-A



KRD6-2/40/30-A



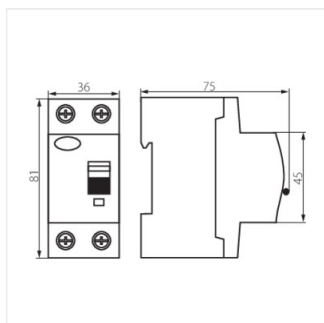
KRD6-2/63/30-A



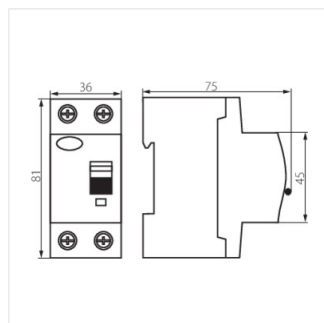
KRD6-2/16/10-A



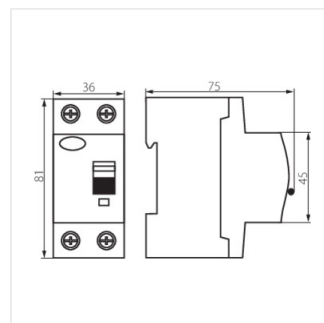
KRD6-2/25/300



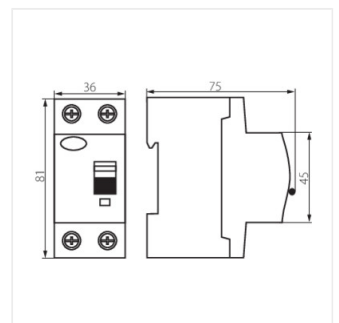
KRD6-2/25/30



KRD6-2/40/30



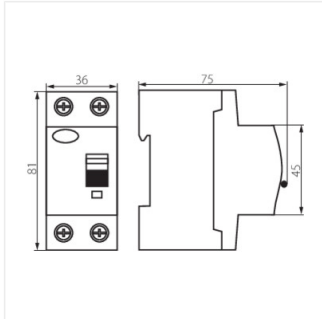
KRD6-2/63/30



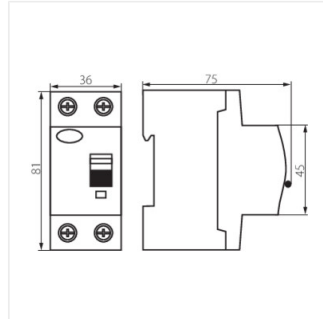
KRD6-2/16/10

KRD6-2

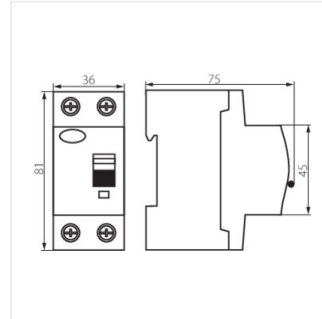
Interruttore differenziale, 2P



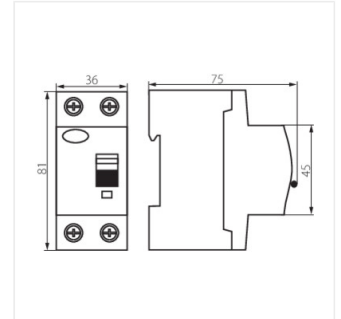
KRD6-2/25/30-A



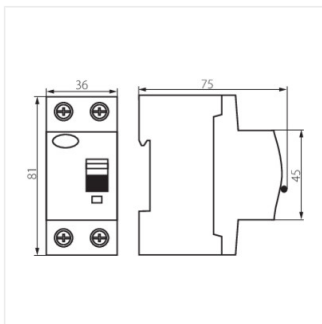
KRD6-2/40/30-A



KRD6-2/63/30-A



KRD6-2/16/10-A



KRD6-2/25/300