

## KRO6

Interruttore magnetotermico differenziale 6kA 2P



KRO6-2/B16/30

$[V]$ 230 AC	$[Hz]$ 50	$[mm^2]$ 10÷16	$[^{\circ}C]$ -25÷40	IP 20	$[P]$ 2	$[P]$ 2P
$[P]$ 2	TH 35	$U_i [V]$ 400	CE	EAC	UK CA	$\downarrow$

 **In [A]** **I<sub>an</sub> [mA]** **Tipo di protezione differenziale**

	<b>In [A]</b>		<b>I<sub>an</sub> [mA]</b>		<b>Tipo di protezione differenziale</b>
KRO6-2/B16/30	<b>23210</b>	B	16	30	AC
KRO6-2/B25/30	<b>23211</b>	B	25	30	AC
KRO6-2/B16/30-A	<b>23212</b>	B	16	30	A
KRO6-2/B10/30	<b>23213</b>	B	10	30	AC
KRO6-2/B10/30-A	<b>23214</b>	B	10	30	A
KRO6-2/C10/30	<b>23215</b>	C	10	30	AC
KRO6-2/C10/30-A	<b>23216</b>	C	10	30	A
KRO6-2/C16/30	<b>23217</b>	C	16	30	AC
KRO6-2/C16/30-A	<b>23218</b>	C	16	30	A
KRO6-2/B20/30	<b>23219</b>	B	20	30	AC
KRO6-2/B6/30	<b>23220</b>	B	6	30	AC
KRO6-2/C25/30	<b>23221</b>	C	25	30	AC
KRO6-2/C32/30	<b>23222</b>	C	32	30	AC
KRO6-2/C25/30-A	<b>23223</b>	C	25	30	A
KRO6-2/C32/30-A	<b>23224</b>	C	32	30	A

L'interruttore magnetotermico differenziale ha la funzione di interrompere il flusso di energia quando avviene un contatto diretto o indiretto e si verifica una dispersione di corrente, oppure quando si presenta un sovraccarico. Conformità a: EN 61009-1  
-1 Potere di interruzione nominale: 6kA secondo EN60898-1

## KRO6

Interruttore magnetotermico differenziale 6kA 2P



KRO6-2/B16/30



KRO6-2/B25/30



KRO6-2/B16/30-A



KRO6-2/B10/30



KRO6-2/B10/30-A



KRO6-2/C10/30



KRO6-2/C10/30-A



KRO6-2/C16/30



KRO6-2/C16/30-A



KRO6-2/B20/30



KRO6-2/B6/30



KRO6-2/C25/30



KRO6-2/C32/30



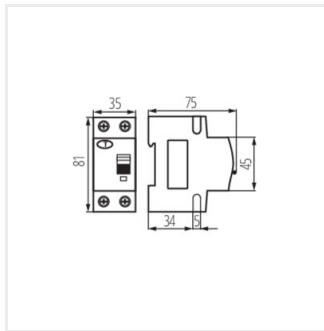
KRO6-2/C25/30-A



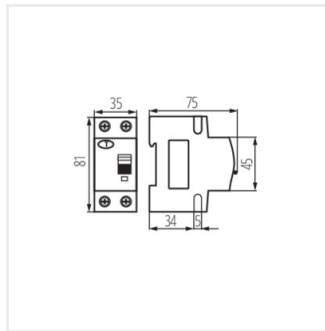
KRO6-2/C32/30-A

## KRO6

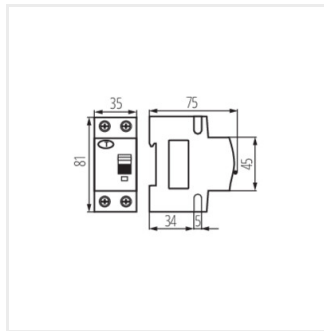
Interruttore magnetotermico differenziale 6kA 2P



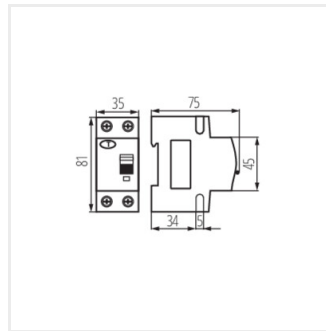
KRO6-2/B16/30



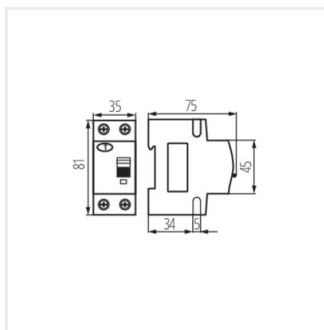
KRO6-2/B25/30



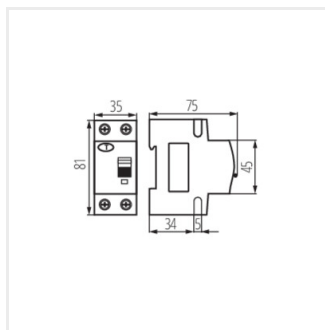
KRO6-2/B16/30-A



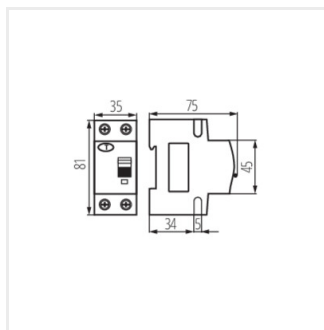
KRO6-2/B10/30



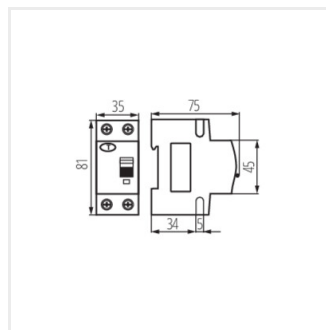
KRO6-2/B10/30-A



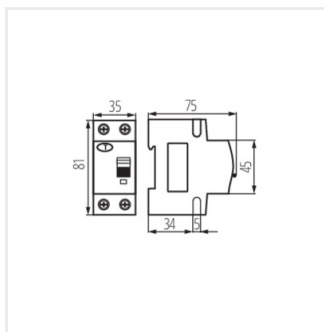
KRO6-2/C10/30



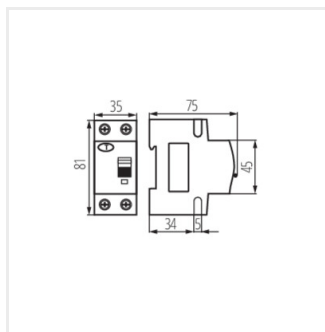
KRO6-2/C10/30-A



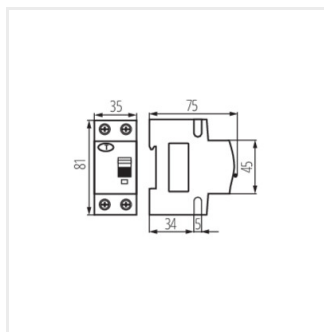
KRO6-2/C16/30



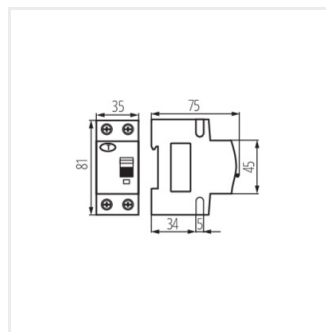
KRO6-2/C16/30-A



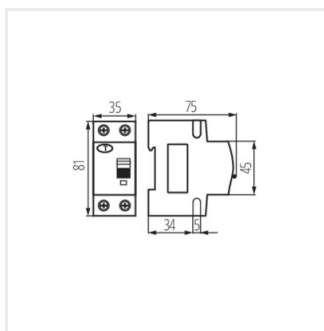
KRO6-2/B20/30



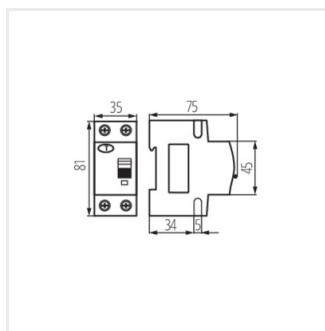
KRO6-2/B6/30



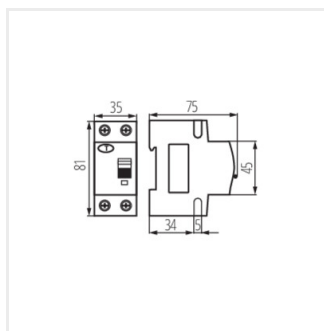
KRO6-2/C25/30



KRO6-2/C32/30



KRO6-2/C25/30-A



KRO6-2/C32/30-A