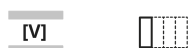


## KLI

Indicatore di tensione per la guida din



KLI-R



KLI-R	<b>23320</b>	220-240 AC	1
KLI-G	<b>23321</b>	220-240 AC	1
KLI-Y	<b>23322</b>	220-240 AC	1

La spia luminosa a LED viene utilizzata per indicare lo stato dei circuiti elettrici.



KLI-R



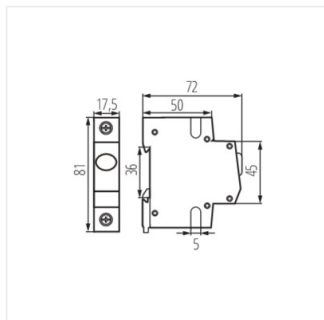
KLI-G



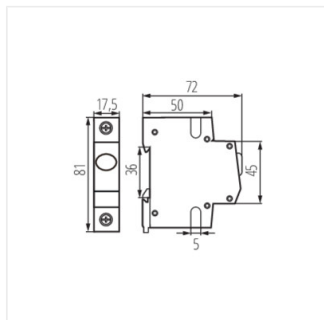
KLI-Y

## KLI

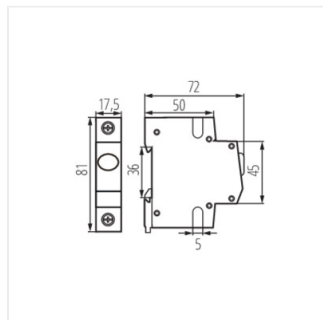
Indicatore di tensione per la guida din



KLI-R



KLI-G



KLI-Y