

TEDI MAXX LED

Lampadina led



TEDI MAXX LED GU10



	Pon [W]	lm use	Tc [K]	Beam angle [°]	Base	Ei [A] [G]
TEDI MAXX LED GU10-WW 23412	9	66	900	3000	120	GU10 F
TEDI MAXX LED GU10-CW 23413	9	66	900	6000	120	GU10 F
TEDI MAXX LED GU10-NW 23414	9	66	900	4000	120	GU10 F

Kanlux TEDI MAXX è la potenza racchiusa in un piccolo corpo. I diodi LED efficienti e l'involucro in ceramica sono solo alcuni dei vantaggi di queste sorgenti. L'alimentatore stabilizzato riduce al minimo il fenomeno di sfarfallio che potrebbe causare l'affaticamento della vista. Inoltre, Kanlux TEDI MAXX ha una potenza luminosa di 100 lm/W e il suo vetro opaco garantisce una distribuzione uniforme della luce.

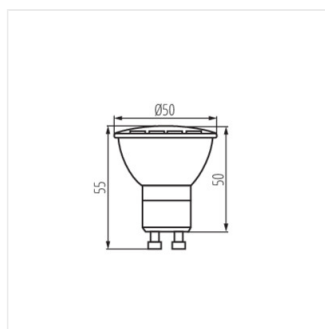
- Materiale: ceramica
- Materiale del diffusore: materiale plastico

TEDI MAXX LED

Lampadina led



TEDI MAXX LED GU10-CW;
WW; NW



TEDI MAXX LED GU10