

BILO LED

Lampadina led



[V] 220-240 AC	[Hz] 50	SMD	360° Φ _{use}	ellipse ≤ 6x Macadam	Ra 80	≥25000



BILO 4,9W E27-NW



Model	Power [W]	Beam angle [°]	Temperature [K]	Lifetime [h]	Base	Energy class		
BILO 4,9W E27-NW 23418	4,9	40	470	4000	160	15000	E27	F
BILO 4,9W E27-WW 23419	4,9	40	470	3000	160	15000	E27	F
BILO 4,9W E14-NW 23428	4,9	40	470	4000	160	15000	E14	F
BILO 4,9W E14-WW 23429	4,9	40	470	3000	160	15000	E14	F
BILO 6,5W E14-NW 26766	6,5	60	806	4000	150	20000	E14	E
BILO 6,5W E14-WW 26767	6,5	60	806	3000	150	20000	E14	E
BILO 6,5W E27-NW 26768	6,5	60	806	4000	150	20000	E27	E
BILO 6,5W E27-WW 26769	6,5	60	806	3000	150	20000	E27	E

Kanlux BILO significa affidabilità, che è stato possibile raggiungere grazie alla tecnologia LED SMD e una struttura ibrida del dissipatore. Tutti i modelli Kanlux BILO 4.9W sono caratterizzati da un'elevata efficienza luminosa. Queste lampadine a forma di pallina da golf E14 e E27 sono perfette per applique e lampadari in tutti i luoghi in cui l'estetica ha un ruolo decisivo. Inoltre, il basso consumo energetico aiuta a risparmiare.

- Materiale: plastica
- Diffusore: plastica

BILO LED

Lampadina led



BILO 4,9W E27-NW



BILO 4,9W E27-WW



BILO 4,9W E14-NW



BILO 4,9W E14-WW



BILO 6,5W E14-NW



BILO 6,5W E14-WW



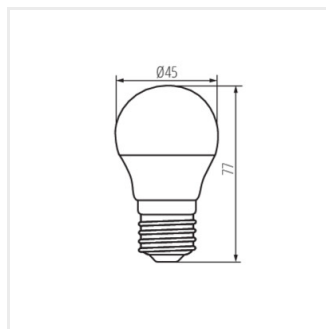
BILO 6,5W E27-NW



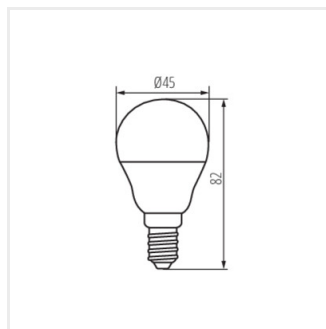
BILO 6,5W E27-WW

BILO LED

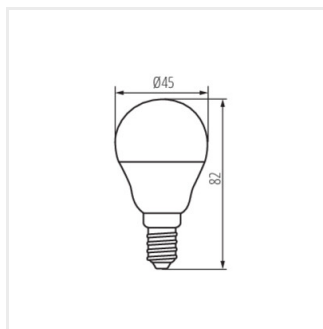
Lampadina led



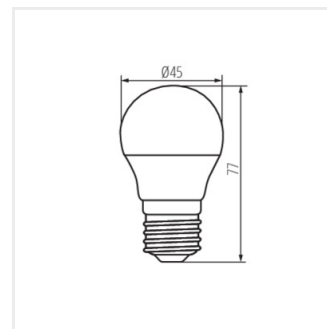
BILO 4,9W E27



BILO 4,9W E14



BILO 6,5W E14



BILO 6,5W E27