

TRIBIS II

Set di faretto incasso completi di lampade



[V] 220-240 AC	[Hz] 50	GU10			IP 20	
[°C] 5 ÷ 25		[mm] 0,75 ÷ 2,5	m 0,5m		SMD	Pon 4,9
[lm] Φ _{use} 400	120° Φ _{use}	Tc [K] 3000	ellipse ≤ 6x Machdam	Ra 80	FATG	≥15000
[h] 25000						



TRIBIS II L AB



TRIBIS II L AB	23843	3 x max 10	patinated brass	su un asse	50
TRIBIS II L C	23844	3 x max 10	cromo	su un asse	50
TRIBIS II L C/M	23845	3 x max 10	cromato opaco	su un asse	50
TRIBIS II O AB	23846	3 x max 10	patinated brass	su un asse	50
TRIBIS II O C	23847	3 x max 10	cromo	su un asse	50
TRIBIS II O C/M	23848	3 x max 10	cromato opaco	su un asse	50
TRIBIS II L W	23849	3 x max 10	bianco	su un asse	50
TRIBIS II L B	23853	3 x max 10	nero	su un asse	50
TRIBIS II O W	23854	3 x max 10	bianco	su un asse	50
TRIBIS II O B	23855	3 x max 10	nero	su un asse	50

Kanlux TRIBIS II è un set completo di 3 faretto incasso, composto da i seguenti elementi:faretto incasso , lampade led e portalamпада ceramici. E' possibile scegliere tra due forme (quadrata e tonda) e diverse varianti di colore. I faretto Kanlux TRIBIS II possono essere orientati di 50°, così da poter indirizzare la luce a piacere. I faretto Kanlux TRIBIS II sono perfetti come illuminazione principale o ausiliaria. E' possibili accorparli o disporli individualmente .

- Materiale del corpo: acciaio

TRIBIS II

Set di faretti incasso completi di lampade



TRIBIS II L AB



TRIBIS II L C



TRIBIS II L C/M



TRIBIS II O AB



TRIBIS II O C



TRIBIS II O C/M



TRIBIS II L W



TRIBIS II L B

TRIBIS II

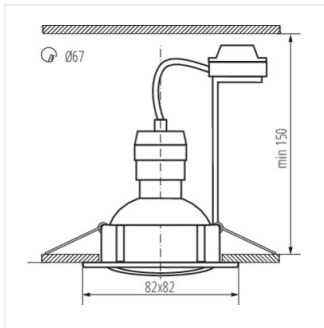
Set di faretti incasso completi di lampade



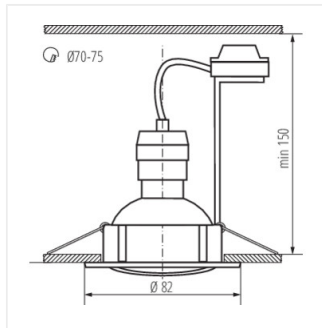
TRIBIS II O W



TRIBIS II O B



TRIBIS II L



TRIBIS II O