

TRIBIS

Set di faretti incasso completi di lampade



[V] 220-240 AC	[Hz] 50					
IP 20		 5÷25		 0,75÷2,5	 0,5m	CE
EAC	UK CA					



TRIBIS-O-C



TRIBIS-O-C	23840	3 x max 50	cromo	su un asse	50
TRIBIS-O-C/M	23841	3 x max 50	cromato opaco	su un asse	50
TRIBIS-O-AB	23842	3 x max 50	patynowany mosiądz	su un asse	50
TRIBIS-L-C	23850	3 x max 50	cromo	su un asse	50
TRIBIS-L-C/M	23851	3 x max 50	cromato opaco	su un asse	50
TRIBIS-L-AB	23852	3 x max 50	patynowany mosiądz	su un asse	50

Kanlux TRIBIS è un set completo di 3 spot dotati di lampadine, pronto da montare. Il set comprende una lampadina a LED a luce calda. Questi spot sono adatti per lampadine con attacco GU10. Gli spot Kanlux TRIBIS sono disponibili in versione con un anello mobile, che consente di orientare la luce verso la direzione desiderata.

- Materiale del corpo: acciaio



TRIBIS-O-C



TRIBIS-O-C/M



TRIBIS-O-AB



TRIBIS-L-C

TRIBIS

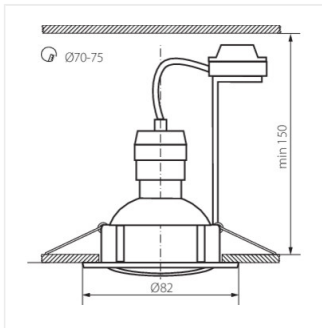
Set di faretti incasso completi di lampade



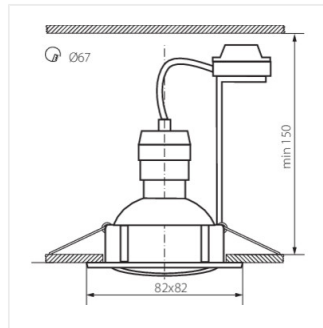
TRIBIS-L-C/M



TRIBIS-L-AB



TRIBIS-O



TRIBIS-L