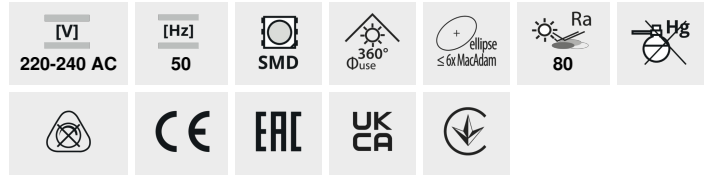
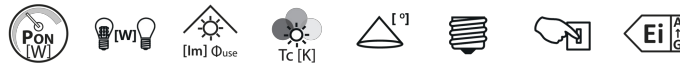


ZUBI LED

Lampadina led



ZUBI LED 4W G9-CW



	PoN [W]	[lm] Φuse	Tc [K]	Beam angle	Base type	Efficacy
ZUBI LED 4W G9-CW	24519	4	42	520	6500	320 G9 ≥15000 E
ZUBI LED 4W G9-WW	24526	4	42	520	3000	320 G9 ≥15000 E
ZUBI LED 4W G9-NW	24527	4	42	520	4000	320 G9 ≥15000 E
ZUBI LED 4W E14-WW	24528	4	42	520	3000	320 E14 ≥15000 E
ZUBI LED 4W E14-NW	24529	4	42	520	4000	320 E14 ≥15000 E

Le Kanlux ZUBI LED sono sorgenti luminose a LED . con un elevato flusso luminoso di 520lm e le dimensioni ridotte le rendono compatibili con la maggior parte delle lampade in circolazione. Il design delle sorgenti Kanlux ZUBI garantisce un ampio angolo di rifrazione rendendole ideale per lampade con diffusori aperti

- Materiale: plastica

ZUBI LED

Lampadina led



ZUBI LED 4W G9-CW



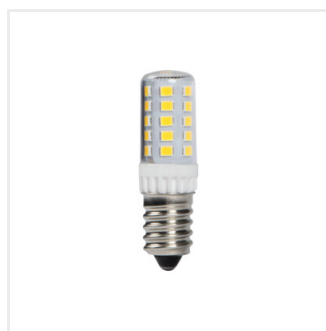
ZUBI LED 4W G9-WW



ZUBI LED 4W G9-NW



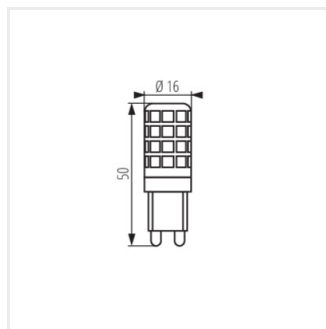
ZUBI LED 4W E14-WW



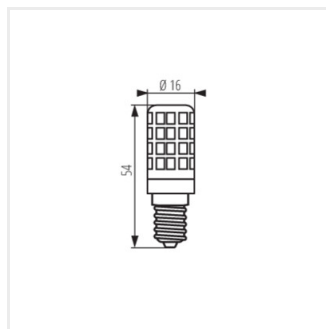
ZUBI LED 4W E14-NW

ZUBI LED

Lampadina led



ZUBI LED 4W G9



ZUBI LED 4W E14