

DOMO 01-1060

Łącznik podwójny schodowy



DOMO 01-1060-202 bi



DOMO 01-1060-202 bi	24718	biały
DOMO 01-1060-203 kr	24778	kremowy
DOMO 01-1060-243 sr	24837	srebrny
DOMO 01-1060-241 gr	24896	grafitowy
DOMO 01-1060-230 pe	24955	perłowo biały
DOMO 01-1060-250 sz	25369	szampański
DOMO 01-1060-242 cm	36475	czarny mat

- Attest PZH: Numer HK/K/1046/01/2017, ważny do 2022-12-20
- Materiał: PC
- Tworzywo: PC

DOMO 01-1060

Łącznik podwójny schodowy



DOMO 01-1060-202 bi



DOMO 01-1060-203 kr



DOMO 01-1060-243 sr



DOMO 01-1060-241 gr



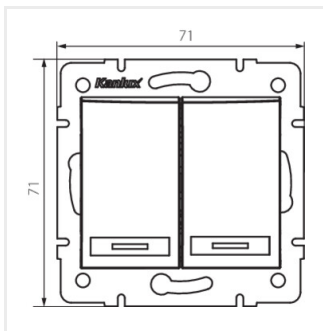
DOMO 01-1060-230 pe



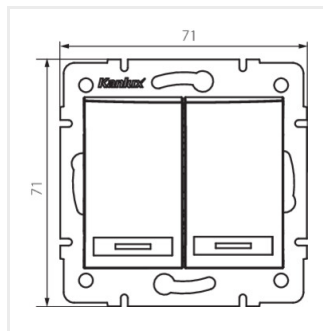
DOMO 01-1060-250 sz



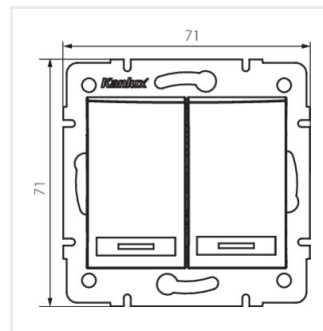
DOMO 01-1060-242 cm



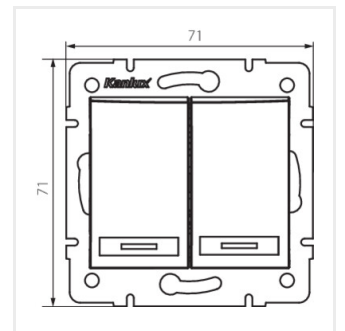
DOMO 01-1060-202 bi



DOMO 01-1060-203 kr



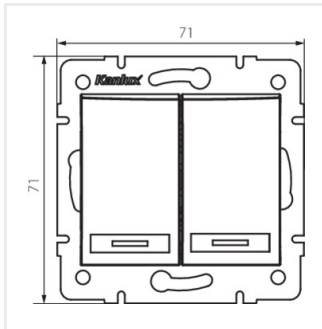
DOMO 01-1060-243 sr



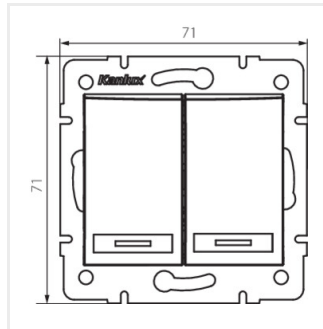
DOMO 01-1060-241 gr

DOMO 01-1060

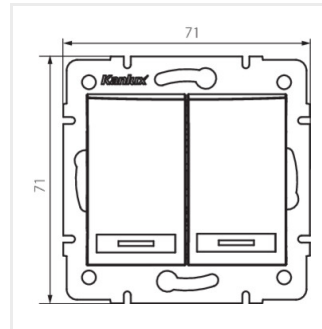
Łącznik podwójny schodowy



DOMO 01-1060-230 pe



DOMO 01-1060-250 sz



DOMO 01-1060-242 cm