

LOGI 02-1251

Gniazdo zasilające pojedyncze francuskie



LOGI 02-1251-102 bi



LOGI 02-1251-102 bi	25090	biały
LOGI 02-1251-103 kr	25150	kremowy
LOGI 02-1251-143 sr	25209	srebrny
LOGI 02-1251-141 gr	25268	grafitowy
LOGI 02-1251-142 cm	33601	czarny mat

Gniazdo wtyczkowe pojedyncze z uziemieniem umożliwia zasilenie obwodu elektrycznego o maksymalnym obciążeniu 16A.

- Atest PZH: Numer B.BK.60112.0276.2022, ważny do 2027-11-08
- Tworzywo: ABS

LOGI 02-1251

Gniazdo zasilające pojedyncze francuskie



LOGI 02-1251-102 bi



LOGI 02-1251-103 kr



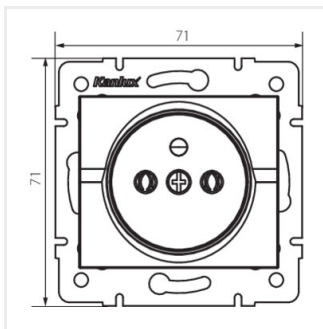
LOGI 02-1251-143 sr



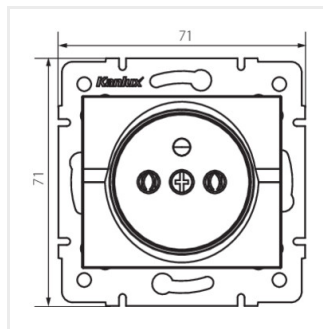
LOGI 02-1251-141 gr



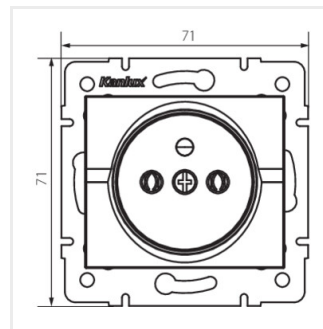
LOGI 02-1251-142 cm



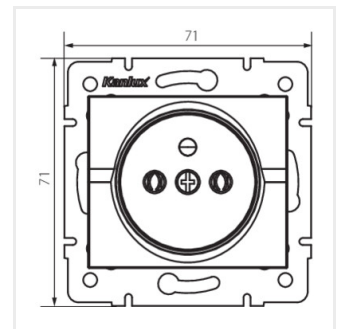
LOGI 02-1251-102 bi



LOGI 02-1251-103 kr



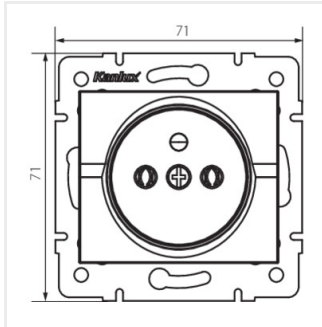
LOGI 02-1251-143 sr



LOGI 02-1251-141 gr

LOGI 02-1251

Gniazdo zasilające pojedyncze francuskie



LOGI 02-1251-142 cm