

LOGI 02-1023

Łącznik zwierny podwójny LED



LOGI 02-1023-102 bi



LOGI 02-1023-102 bi	25070	biały
LOGI 02-1023-103 kr	25130	kremowy
LOGI 02-1023-143 sr	25189	srebrny
LOGI 02-1023-141 gr	25248	grafitowy
LOGI 02-1023-142 cm	33631	czarny mat

Łącznik zwierny podwójny służy do kontroli dwóch grup przełączników czasowych impulsem (sterowanie obwodem lampy bądź grupy lamp, sterowanie mechanizmów furtek i drzwi). Łącznik posiada podświetlenie LED.

- Atest PZH: Numer B.BK.60112.0276.2022, ważny do 2027-11-08
- Tworzywo: ABS

LOGI 02-1023

Łącznik zwierny podwójny LED



LOGI 02-1023-102 bi



LOGI 02-1023-103 kr



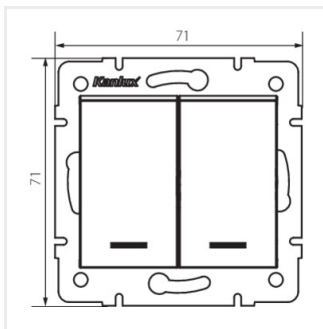
LOGI 02-1023-143 sr



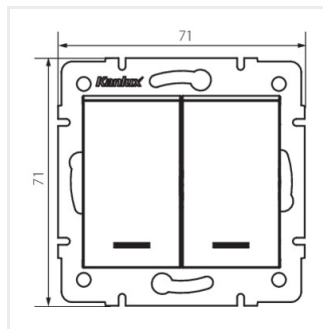
LOGI 02-1023-141 gr



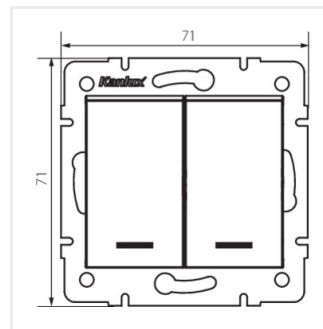
LOGI 02-1023-142 cm



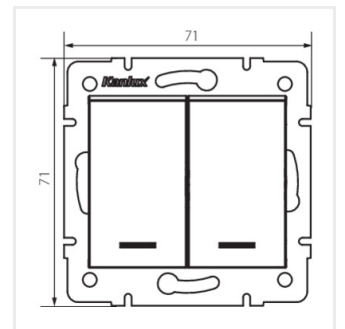
LOGI 02-1023-102 bi



LOGI 02-1023-103 kr



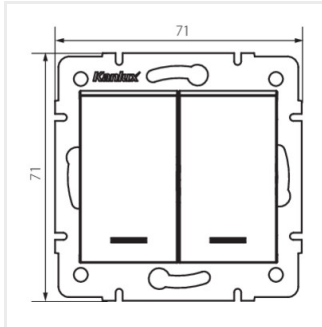
LOGI 02-1023-143 sr



LOGI 02-1023-141 gr

LOGI 02-1023

Łącznik zwierny podwójny LED



LOGI 02-1023-142 cm