

LOGI 02-1030

Łącznik zwierny 'dzwonek'



LOGI 02-1030-102 bi



LOGI 02-1030-102 bi	25071	biały
LOGI 02-1030-103 kr	25131	kremowy
LOGI 02-1030-143 sr	25190	srebrny
LOGI 02-1030-141 gr	25249	grafitowy
LOGI 02-1030-142 cm	33624	czarny mat

Łącznik zwierny - dzwonek służy do kontroli mechanizmów przekaźników dzwonekowych. Łącznik nie posiada nadruku na klawiszu.

- Attest PZH: Numer B.BK.60112.0276.2022, ważny do 2027-11-08
- Tworzywo: ABS

Dokument utworzono: 11.01.2023, 18:00

Zastrzega się możliwość wprowadzenia zmian technicznych. Dane zawarte w tym katalogu nie są prawnie wiążące.

LOGI 02-1030

Łącznik zwierny 'dzwonek'



LOGI 02-1030-102 bi



LOGI 02-1030-103 kr



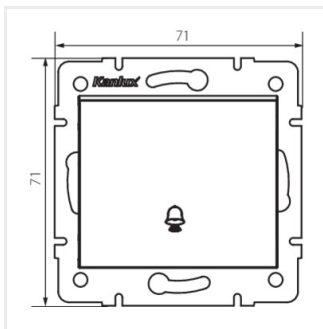
LOGI 02-1030-143 sr



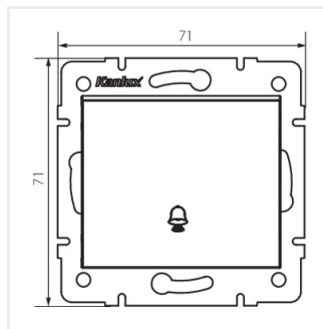
LOGI 02-1030-141 gr



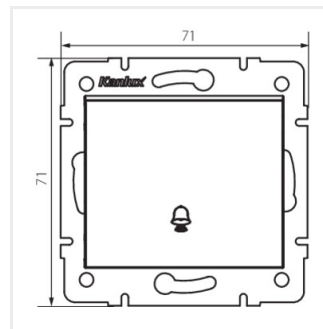
LOGI 02-1030-142 cm



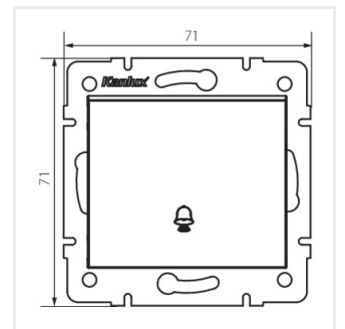
LOGI 02-1030-102 bi



LOGI 02-1030-103 kr



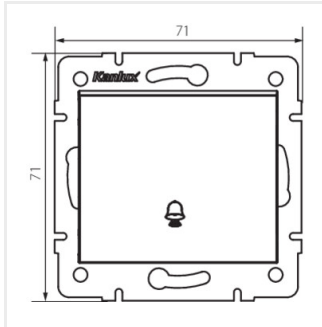
LOGI 02-1030-143 sr



LOGI 02-1030-141 gr

LOGI 02-1030

Łącznik zwierny 'dzwonek'



LOGI 02-1030-142 cm