

LOGI 02-1070

Connettore a croce



LOGI 02-1070-102 bi



LOGI 02-1070-102 bi	25074	bianco
LOGI 02-1070-103 kr	25134	ecru
LOGI 02-1070-143 sr	25193	argento
LOGI 02-1070-141 gr	25252	grafite
LOGI 02-1070-142 cm	33619	nero opaco

L'interruttore a croce è utilizzato per lavorare con I commutatori e per controllare il circuito della lampada o del gruppo di lampade da più di due posizioni. L'interruttore a croce è installato tra i commutatori.

- Materiale plastico: ABS

LOGI 02-1070

Connettore a croce



LOGI 02-1070-102 bi



LOGI 02-1070-103 kr



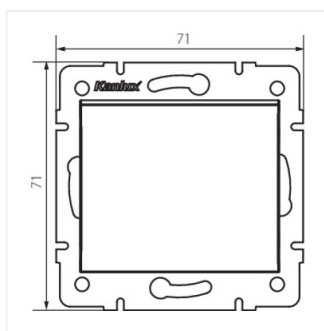
LOGI 02-1070-143 sr



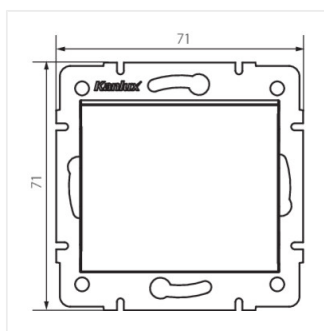
LOGI 02-1070-141 gr



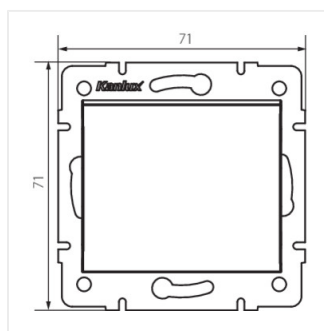
LOGI 02-1070-142 cm



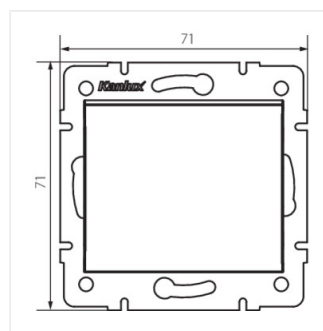
LOGI 02-1070-102 bi



LOGI 02-1070-103 kr



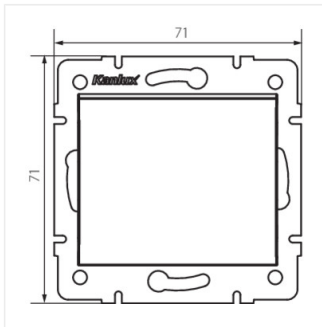
LOGI 02-1070-143 sr



LOGI 02-1070-141 gr

LOGI 02-1070

Connettore a croce



LOGI 02-1070-142 cm