

LOGI 02-1110

Interruttore unipolare LED



LOGI 02-1110-102 bi



LOGI 02-1110-102 bi	25078	bianco
LOGI 02-1110-103 kr	25138	ecru
LOGI 02-1110-143 sr	25197	argento
LOGI 02-1110-141 gr	25256	grafite
LOGI 02-1110-142 cm	33622	nero opaco

L'interruttore unipolare è utilizzato per controllare il circuito della lampada o del gruppo di lampade da un unico posto. L'interruttore è dotato di retroilluminazione LED.

- Materiale plastico: ABS

LOGI 02-1110

Interruttore unipolare LED



LOGI 02-1110-102 bi



LOGI 02-1110-103 kr



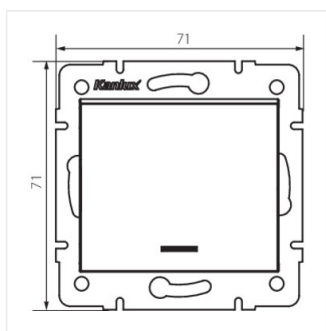
LOGI 02-1110-143 sr



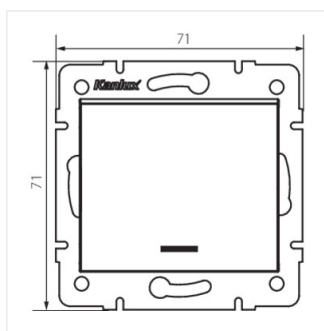
LOGI 02-1110-141 gr



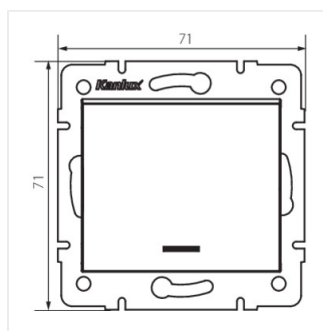
LOGI 02-1110-142 cm



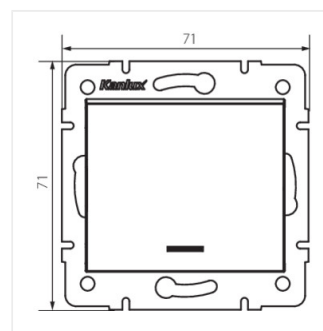
LOGI 02-1110-102 bi



LOGI 02-1110-103 kr



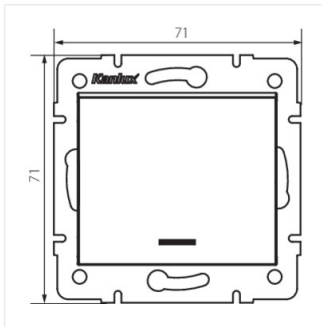
LOGI 02-1110-143 sr



LOGI 02-1110-141 gr

LOGI 02-1110

Interruttore unipolare LED



LOGI 02-1110-142 cm