

## LOGI 02-1120

Interruttore bipolare luminoso



LOGI 02-1120-102 bi



|                     |              |            |
|---------------------|--------------|------------|
| LOGI 02-1120-102 bi | <b>25079</b> | bianco     |
| LOGI 02-1120-103 kr | <b>25139</b> | ecru       |
| LOGI 02-1120-143 sr | <b>25198</b> | argento    |
| LOGI 02-1120-141 gr | <b>25257</b> | grafite    |
| LOGI 02-1120-142 cm | <b>33623</b> | nero opaco |

L'interruttore doppio con LED viene utilizzato per controllare i circuiti di due lampade o due gruppi di lampade da un unico posto. L'interruttore è dotato di retroilluminazione LED.

- Materiale plastico: ABS

## LOGI 02-1120

Interruttore bipolare luminoso



LOGI 02-1120-102 bi



LOGI 02-1120-103 kr



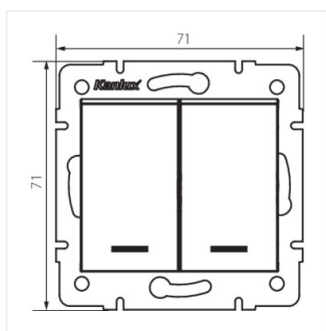
LOGI 02-1120-143 sr



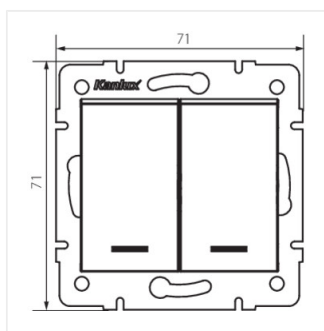
LOGI 02-1120-141 gr



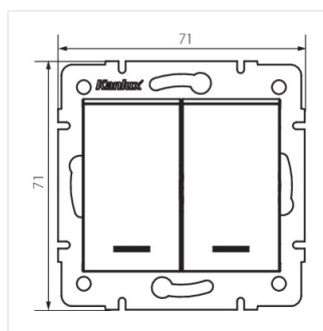
LOGI 02-1120-142 cm



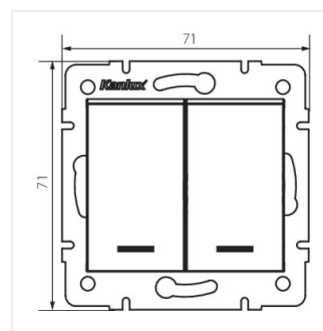
LOGI 02-1120-102 bi



LOGI 02-1120-103 kr



LOGI 02-1120-143 sr

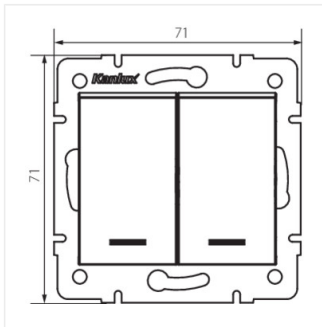


LOGI 02-1120-141 gr

## LOGI 02-1120

---

Interruttore bipolare luminoso



LOGI 02-1120-142 cm