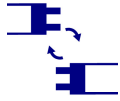


ALDO 4LED

Plafoniera lineare per tubi LED T8



 220-240 AC	 50			IP 20		 5÷25
		 0,5-2,5	 ONE SIDE INPUT	 0,5m		
UK CA						



ALDO 4LED 1X60	26360	max 18	T8 LED	G13	bianco
ALDO 4LED 1X120	26361	max 36	T8 LED	G13	bianco
ALDO 4LED 1X150	26362	max 58	T8 LED	G13	bianco
ALDO 4LED 2X120	26364	2 x max 36	T8 LED	G13	bianco
ALDO 4LED 2X150	26365	2 x max 58	T8 LED	G13	bianco

Kanlux ALDO 4LED è una famiglia di lampade lineari semplici, progettate per funzionare con tubi LED T8. Sono apparecchi da parete e soffitto caratterizzati da una forma moderna e slanciata, che si abbinano discretamente a qualsiasi tipo di arredamento.

- gli apparecchi sono progettati per sorgenti T8 LED 220-240 V~; 50/60 Hz con alimentazione unilaterale
- Materiale del corpo: metallo, plastica

ALDO 4LED

Plafoniera lineare per tubi LED T8



ALDO 4LED 1X60



ALDO 4LED 1X120



ALDO 4LED 1X150



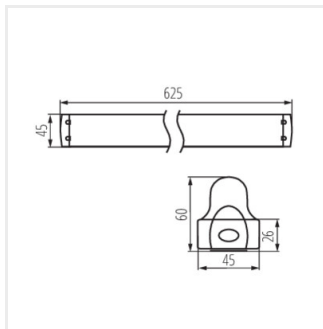
ALDO 4LED 2X120



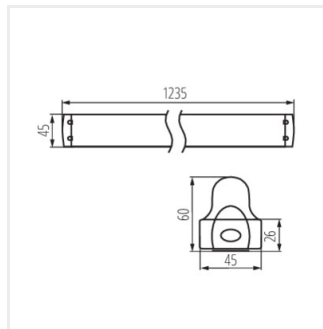
ALDO 4LED 2X150

ALDO 4LED

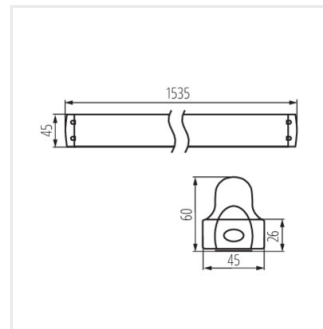
Plafoniera lineare per tubi LED T8



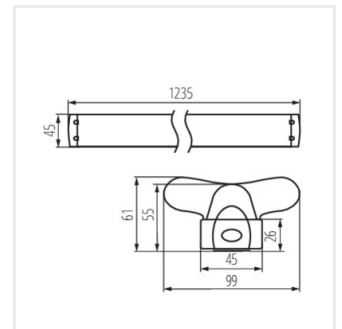
ALDO 4LED 1X60



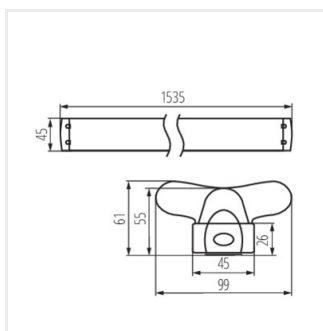
ALDO 4LED 1X120



ALDO 4LED 1X150



ALDO 4LED 2X120



ALDO 4LED 2X150