

## IVRI

### Faretto incasso



### IVRI DTO-W



IVRI DTO-W **26736** max 35 bianco su un asse 30

Kanlux IVRI sono una famiglia di anelli decorativi realizzati in alluminio. Kanlux IVRI sono espressivi nella loro forma e la direzione di illuminazione della sorgente luminosa è regolabile di 30 gradi.

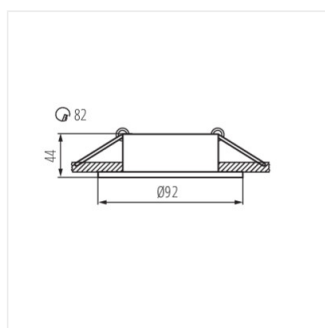
- Materiale del corpo: lega di alluminio

## IVRI

### Faretto incasso



IVRI DTO-W



IVRI DTO