

ALREN

Faretto incasso



ARLEN DTL-W



ALREN DTL-W	26753	max 35	bianco opaco	su un asse	15
ALREN DTL-B	26754	max 35	nero opaco	su un asse	15
ALREN DTL-C	26755	max 35	cromo	su un asse	15
ALREN DTL-C/M	26756	max 35	cromato opaco	su un asse	15

Gli spot decorativi Kanlux ALREN sono privi di presa, è possibile decidere in piena autonomia se abbinarvi una presa di tipo GU10 o GX5.3. Gli apparecchi da incasso nel soffitto sono ideali come illuminazione ausiliaria sia nelle case che nei bar e ristoranti, ovunque si voglia sottolineare l'allestimento del locale o esporre il suo frammento.

- Decorazione ad anello senza cornice in ceramica
- Materiale del corpo: lega di alluminio

ALREN

Faretto incasso



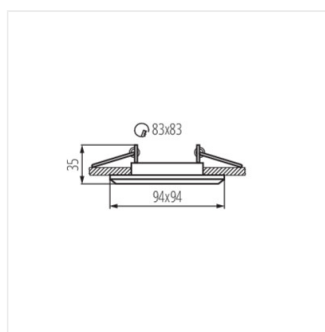
ARLEN DTL-B



ARLEN DTL-C



ARLEN DTL-C-M



ARLEN DTL