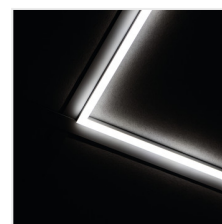


AVAR LED

Plafoniera a LED



[V] 220-240 AC	[Hz] 50	≥15000	25000	ellipse ≤ 60 MacAdam	Ra 80	SMD
		IP 20		°C 5+25		
[mm] 0,75	m 0,5m					



	[W]	[lm]	Tc [K]	[°]		
AVAR 6060 40W-NW	26770	40	3600	4000	110	bianco
AVAR 6060 40W-CW	26771	40	3800	6000	110	bianco
AVAR 6262 40W-NW	26773	40	3600	4000	110	bianco
AVAR 6262 40W-WW	26774	40	3400	3000	110	bianco

I pannelli LED sono sempre piu' utilizzati e diffusi. Kanlux AVAR LED e' una variante dei classici pannelli led che si caratterizza per il design ultramoderno della cornice luminosa che emette un'intensa luce. Disponibile nelle tonalita' bianco freddo e bianco neutro.

- AVAR 62x62 progettato per sistemi a soffitto di dimensioni alternative (625mmx625mm).
- Materiale del corpo: lega di alluminio
- Materiale del diffusore: plastica
- Materiale del pannello/della cornice: lega di alluminio

AVAR LED

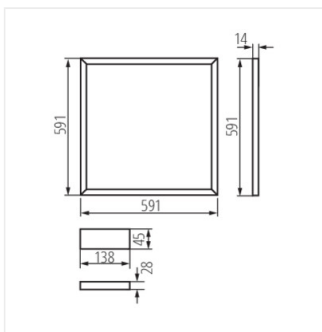
Plafoniera a LED



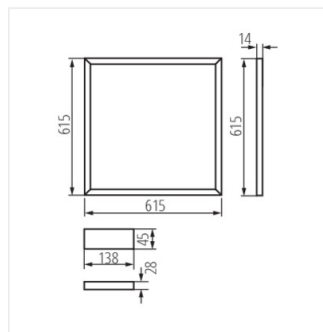
AVAR 6060 40W-CW



AVAR 6262 40W-NW



AVAR 6060 40W



AVAR 6262 40W

AVAR LED

Plafoniera a LED

ACCESSORI:

28512 AVAR DALI SET 40W Il set comprende degli accessori e un alimentatore per la comunicazione secondo il protocollo DALI (28512)

