

Sensore di movimento PIR



 [V] 220-240 AC	 [Hz] 50/60	 2000	 IP 20			
	 [m] max 10	 H360/V120	 [s] - [min] 10-30	 3 x PIR	 [lx] 3-2000	 [°C] 5÷25
	 [mm] 0,75÷1,5					



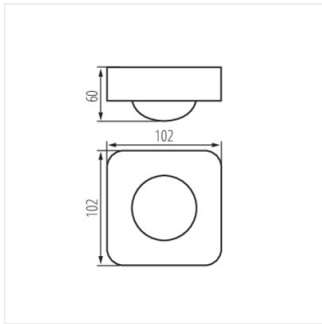
SENTO **26820** 2000 montaggio a parete , montaggio a soffitto H360/V120 10-30 3xPIR

Kanlux SENTO è un sensore elettronico per il rilevamento del movimento. La sua unicità sta nel fatto che in un solo rivelatore ne sono installati ben tre a infrarossi. Questo garantisce una sensibilità senza precedenti e permette di catturare anche il minimo movimento. Kanlux SENTO, per le sue caratteristiche inusuali, viene chiamato rivelatore di presenza.

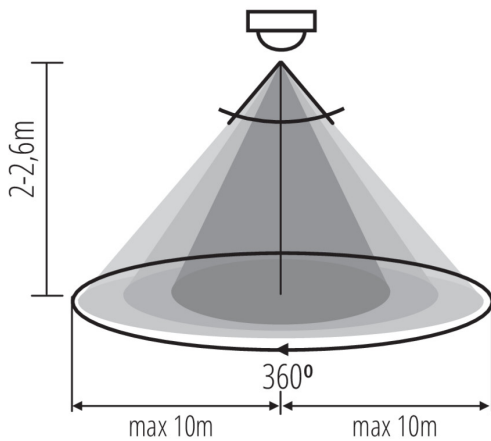
- Materiale: materiale plastico



Sensore di movimento PIR



SENTO



Sensore di movimento PIR

