

Sensore di movimento PIR



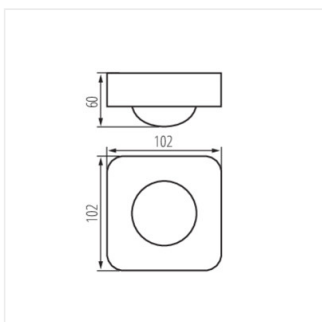
[V] 220-240 AC	[Hz] 50/60	[VA] 2000	IP 20			
	[m] max 10	[°] H360/V120	[s] - [min] 10-30	2 x PIR	[lx] 3-2000	[°C] 5÷25
	(mm) 0,75÷1,5					



SENZO **26821** 2000 montaggio a parete , montaggio a soffitto H360/V120 10-30 2xPIR

Kanlux SENZO è un rilevatore di movimento PIR utilizzato nei sistemi di commutazione automatica dell'illuminazione. Una speciale disposizione di due sensori a infrarossi in Kanlux SENZO ne consente l'impiego in ambienti con altezze elevate, come magazzini o capannoni di produzione. La sua portata verticale arriva fino a 10 metri.

- Materiale: materiale plastico



SENZO

Sensore di movimento PIR

