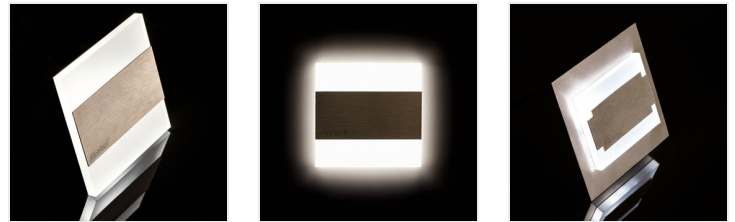


Segnapassi



TERRA LED WW



TERRA LED WW	23102	12 DC	0,8	acciaio inox	13	3000
TERRA LED CW	23104	12 DC	0,8	acciaio inox	15	6500
TERRA LED AC-WW	23806	220-240 AC	1,3	acciaio inox	13	3000
TERRA LED W-WW	26842	12 DC	0,8	bianco	13	3000
TERRA LED W-CW	26843	12 DC	0,8	bianco	15	6500
TERRA LED B-NW	26848	12 DC	0,8	nero	14	4000
TERRA LED B-WW	26849	12 DC	0,8	nero	13	3000
TERRA LED P68 CW CZ	27082	12 DC	0,8	acciaio inox	15	6500
TERRA LED P68 WW CZ	27083	12 DC	0,8	acciaio inox	13	3000
TERRA LED P68 B-NW CZ	27088	12 DC	0,8	nero	14	4000
TERRA LED P68 B-WW CZ	27089	12 DC	0,8	nero	13	3000
TERRA LED PIR B-NW	29860	12 DC	0,8	nero	14	4000
TERRA LED PIR B-WW	29861	12 DC	0,8	nero	13	3000

Kanlux TERRA è una famiglia di segnapassi dal design moderno unito ad un attraente effetto luminoso. Il design unico dell'apparecchio garantisce un'emissione luminosa uniforme. La versione AC è dotata di un alimentatore 230V racchiuso in una scatola, invece la versione PIR ha un sensore di movimento. Il sensore rileva un movimento / accende la luce indipendentemente dall'intensità della luce dell'ambiente circostante.

- Materiale del corpo: acciaio inox lucidato, plastica

Data di emissione: 12.04.2023, 11:41

Ci riserviamo la possibilità di introdurre delle modifiche tecniche. I dati contenuti in questo materiale non sono legalmente vincolanti.

TERRA LED

Segnapassi



TERRA LED WW



TERRA LED CW



TERRA LED AC-WW



TERRA LED W-WW



TERRA LED W-CW



TERRA LED B-NW



TERRA LED B-WW



TERRA LED P68 CW CZ

TERRA LED

Segnapassi



TERRA LED P68 WW CZ



TERRA LED P68 B-NW CZ



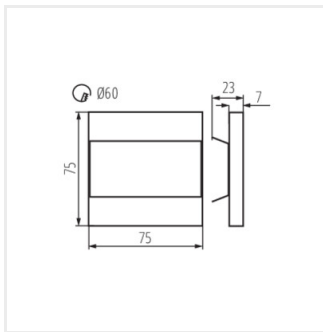
TERRA LED P68 B



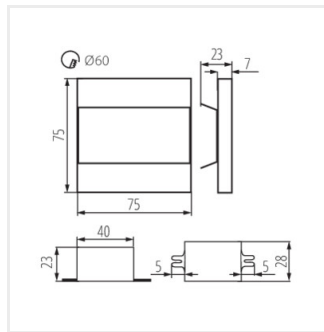
TERRA LED PIR B-NW



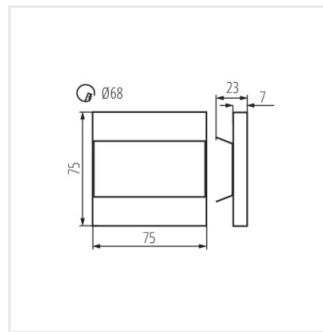
TERRA LED PIR B-WW



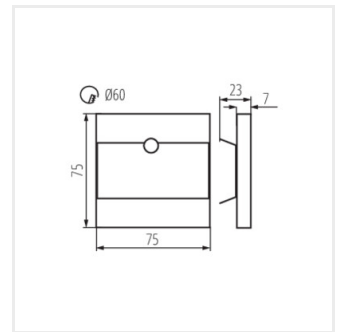
TERRA LED



TERRA LED AC



TERRA LED P68



TERRA LED PIR B