

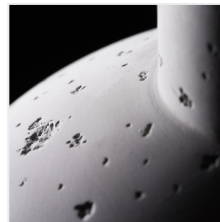
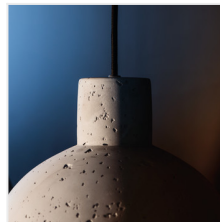
27001 OGIVA D35 GR

Lampada a sospensione



MODERN
design

 220-240 AC	 50			IP 20		 5+25
		 0,75+2,5	 0,5m	CE	EAC	UK CA



OGIVA D35 GR



OGIVA D35 GR **27001** max 40 grigio

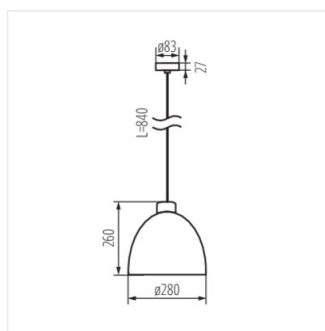
Kanlux OGIVA sono lampade a sospensione, adatte a tutte le sorgenti luminose con l'attacco di tipo E27. Gli apparecchi sono realizzati in calcestruzzo di colore naturale (grigio). Dal punto di vista stilistico si tratta di prodotti mantenuti in uno stile grezzo e sobrio, che si adattano perfettamente a interni moderni e minimalisti. La loro superficie è porosa, caratteristica degli oggetti realizzati in calcestruzzo. Le lampade sono state prodotte in Polonia.

- Materiale del diffusore: calco in gesso



27001 OGIVA D35 GR

Lampada a sospensione



OGIVA D35 GR