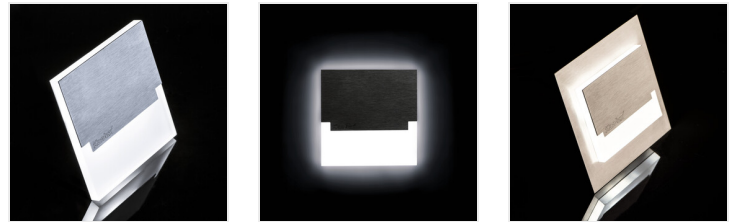


## SABIK LED

### Segnapassi



SABIK LED; SABIK LED AC



SABIK LED WW	<b>23108</b>	12 DC	0,8	acciaio inox	13	3000
SABIK MINI LED WW	<b>23109</b>	12 DC	0,8	acciaio inox	13	3000
SABIK LED CW	<b>23110</b>	12 DC	0,8	acciaio inox	15	6500
SABIK MINI LED CW	<b>23111</b>	12 DC	0,8	acciaio inox	15	6500
SABIK LED AC-WW	<b>23802</b>	220-240 AC	1,3	acciaio inox	13	3000
SABIK LED P68 B-NW CZ	<b>27086</b>	12 DC	0,8	nero	14	4000
SABIK LED P68 B-WW CZ	<b>27087</b>	12 DC	0,8	nero	13	3000
SABIK LED B-NW	<b>29852</b>	12 DC	0,8	nero	14	4000
SABIK LED B-WW	<b>29853</b>	12 DC	0,8	nero	13	3000
SABIK MINI LED B-NW	<b>29854</b>	12 DC	0,8	nero	14	4000
SABIK MINI LED B-WW	<b>29855</b>	12 DC	0,8	nero	13	3000
SABIK LED PIR B-NW	<b>29858</b>	12 DC	0,8	nero	14	4000
SABIK LED PIR B-WW	<b>29859</b>	12 DC	0,8	nero	13	3000
SABIK MINI LED NW	<b>32490</b>	12 DC	0,8	acciaio inox	14	4000

Kanlux SABIK è il design moderno unito ad un attraente effetto luce. È un'idea eccellente per illuminare scale e corridoi oppure per accentuare il design interno di una stanza. Il design unico dell'apparecchio garantisce un'emissione luminosa uniforme. La versione AC è dotata di un alimentatore 230V racchiuso in una scatola, invece la versione PIR ha un sensore di movimento. Il sensore rileva un movimento / accende la luce indipendentemente dall'intensità della luce dell'ambiente circostante.

Data di emissione: 12.04.2023, 10:55

Ci riserviamo la possibilità di introdurre delle modifiche tecniche. I dati contenuti in questo materiale non sono legalmente vincolanti.

## SABIK LED

---

### Segnapassi

- Materiale del corpo: acciaio inox lucidato, plastica



SABIK LED



SABIK MINI LED



SABIK LED P68 B



SABIK LED B; SABIK LED  
AC B



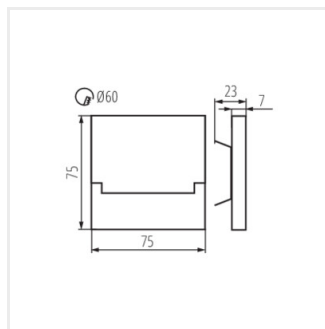
SABIK MINI LED B



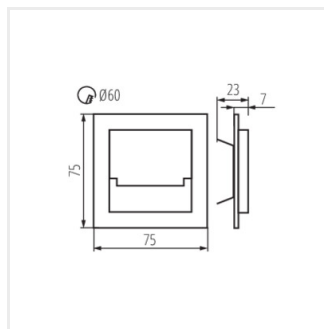
SABIK LED PIR B

## SABIK LED

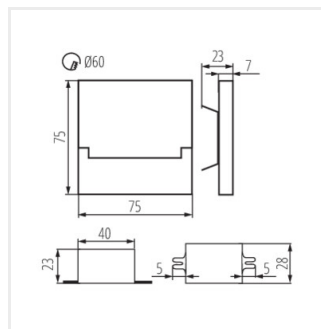
### Segnapassi



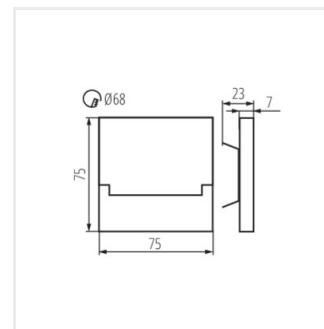
SABIK LED



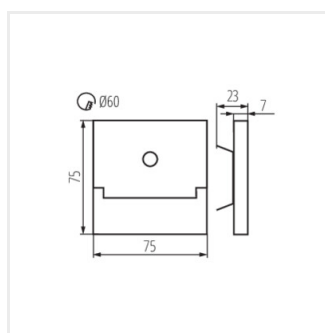
SABIK MINI LED



SABIK LED AC



SABIK LED P68



SABIK LED PIR