

## RITI

### Faretto decorativo orientabile

MODERN  
design

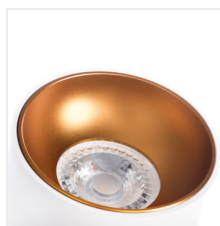
HIGH  
quality  
finish



RITI GU10 B/B



[V] 220-240 AC	[Hz] 50	PAR16	GU10	⏏	IP 20	🏠
🌡️ 5÷25	⬆️	📦	[mm²] 0,75÷1,5	🔌 0,5m	🐜	CE
EAC	UK CA	⬇️				



RITI GU10 B/B	<b>27567</b>	max 10	nero
RITI GU10 W/W	<b>27569</b>	max 10	bianco
RITI GU10 W/G	<b>27570</b>	max 10	bianco / oro
RITI GU10 B/G	<b>27571</b>	max 10	nero / oro

Kanlux RITI è un faretto realizzato in alluminio. La sua struttura del corpo sabbato è laccata in un elegante bianco o nero opaco. Il faretto Kanlux RITI è caratterizzato da una buona fattura e un design moderno. È possibile usarlo come fonte di illuminazione autonoma o in combinazione con altre lampade. La sostituzione della lampadina è facile e molto rapida. È possibile scegliere una parabola color oro-rame in finitura lucida, bianca o nera. Come opzione aggiuntiva è disponibile la parabola in argento: Kanlux RITI REF. Faretto Kanlux RITI è adatto per il montaggio a soffitto (non da incasso).

- Materiale del corpo: alluminio

## RITI

Faretto decorativo orientabile



RITI GU10 B/B



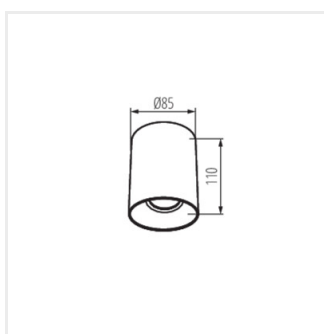
RITI GU10 W/W



RITI GU10 W/G



RITI GU10 B/G



RITI GU10