

## ELNIS S

Faretto incasso



### ELNIS S W-A



|             |              |        |                    |                 |
|-------------|--------------|--------|--------------------|-----------------|
| ELNIS S W   | <b>27800</b> | max 35 | bianco             | non disponibile |
| ELNIS S W/A | <b>27801</b> | max 35 | bianco / antracite | non disponibile |
| ELNIS S A/W | <b>27802</b> | max 35 | antracite / bianco | non disponibile |
| ELNIS S A/C | <b>27803</b> | max 35 | antracite / cromo  | non disponibile |

Kanlux ELNIS è un apparecchio di illuminazione composto da due parti che formano un insieme. Si tratta di una combinazione di due elementi separati: il corpo (la parte principale) e l'alloggiamento (l'anello distanziatore) che formano un insieme perfettamente abbinato. ELNIS S offre un alloggiamento di 10 mm di altezza. Kanlux ELNIS è caratterizzato da un design moderno e da un'altissima qualità di lavorazione.

- Materiale del corpo: lega di alluminio

## ELNIS S

Faretto incasso



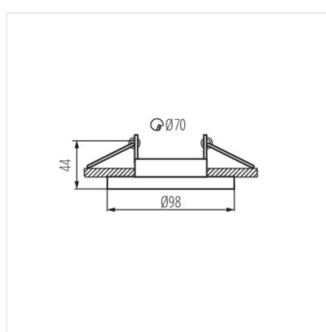
ELNIS S W



ELNIS S A/W



ELNIS S A/C



ELNIS S