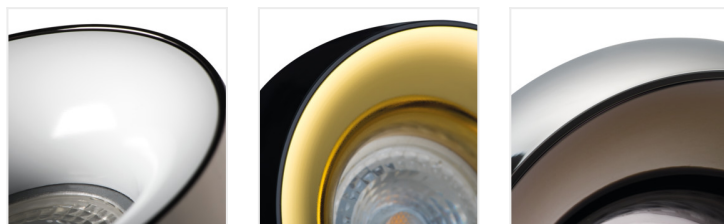


ELNIS L

Faretto incasso



ELNIS L W/A



| | | | | |
|-------------|--------------|--------|--------------------|-----------------|
| ELNIS L W | 27804 | max 35 | bianco | non disponibile |
| ELNIS L W/A | 27805 | max 35 | bianco / antracite | non disponibile |
| ELNIS L W/C | 27806 | max 35 | bianco / cromo | non disponibile |
| ELNIS L A/C | 27808 | max 35 | antracite / cromo | non disponibile |
| ELNIS L A | 27809 | max 35 | antracite | non disponibile |
| ELNIS L B/G | 27810 | max 35 | nero / oro | non disponibile |
| ELNIS L C/W | 27811 | max 35 | cromo / bianco | non disponibile |

Kanlux ELNIS è un apparecchio composto da due parti che formano un insieme. Si tratta di una combinazione di due elementi separati: il corpo (la parte principale) e l'alloggiamento (l'anello distanziatore) che formano un insieme perfettamente abbinato. ELNIS L è un alloggiamento di 25 mm di altezza. Kanlux ELNIS è caratterizzato da un design moderno e da un'altissima qualità di lavorazione.

- Materiale del corpo: lega di alluminio

ELNIS L

Faretto incasso



ELNIS L W



ELNIS L W/C



ELNIS L A/C



ELNIS L A



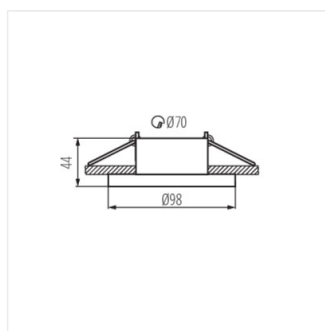
ELNIS L B/G



ELNIS L C/W

ELNIS L

Faretto incasso



ELNIS L