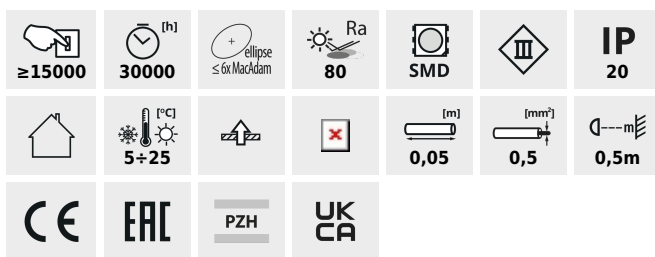


BRAVO P / PU

Pannello led da incasso



BRAVO PU36W6060NW W

						UGR	DRIVER [index]
BRAVO PU36W6060NW W 28002	36	4320	4000	110	bianco	<19	28025
BRAVO PU28W3060NW W 28551	28	3360	4000	90	bianco	<19	28029

I pannelli Kanlux BRAVO P/PU (Premium) si distinguono per componenti appositamente selezionati ed una garanzia di 5 anni. La componentistica di qualità caratterizza i pannelli Kanlux BRAVO LED P/PU. Un ulteriore beneficio di questi pannelli è la loro efficienza luminosa (120lm/W). Driver non incluso disponibile nel catalogo Kanlux. 5 anni di garanzia secondo i termini e le condizioni consultabili su Kanlux.com

- 5 anni di garanzia secondo le condizioni della dichiarazione di garanzia consultabile sul sito Internet
- Per un funzionamento corretto è necessario un alimentatore LED adeguato disponibile nell'offerta KANLUX
- Pannello LED senza alimentatore incluso.
- Il codice prodotto 28024 è stato progettato per sistemi a soffitto di dimensioni alternative (625mm x 625mm)
- Materiale del corpo: acciaio
- Materiale del diffusore: plastica
- Materiale del pannello/della cornice: lega di alluminio

BRAVO P / PU

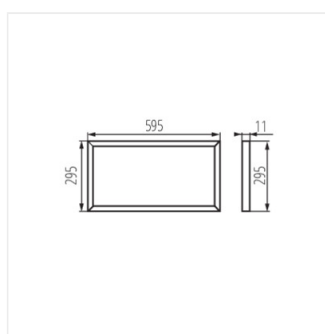
Pannello led da incasso



BRAVO PU36W6060NW W



BRAVO PU28W3060NW W



BRAVO PU28W3060

ACCESSORI:

28502 CLIPS BRAVO S/P 60-62

Supporto di montaggio, serve per incassare gli apparecchi BRAVO 6060/6262 nei controsoffitti in cartongesso, 4 pz. nel set (28502)



BRAVO P / PU

Pannello led da incasso

28503 CLIPS BRAVO S/P 12030



Supporto di montaggio, serve per incassare gli apparecchi BRAVO 12030 nei controsoffitti in cartongesso, 6 pz. nel set (28503)

28505 SPN BRAVO S/P 12030



Corda universale in acciaio per appendere apparecchi d'illuminazione, 6 pz. nel set (28505)

28504 SPN BRAVO S/P 60-62



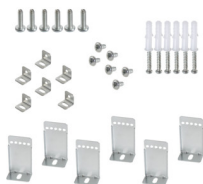
Corda universale in acciaio per appendere apparecchi d'illuminazione, 4 pz. nel set (28504)

28500 BRAVO S/P GRIP 60-62



Staffa di montaggio NT 4 pz. nel set (28500)

28501 BRAVO S/P GRIP 12030



Staffa di montaggio NT 6 pz. nel set (28501)

27613 ADTR 6060 W



Telaio di montaggio sopra intonaco per pannello 600x600 (25613)

BRAVO P / PU

Pannello led da incasso

27610 ADTR 6060 SR

Telaio di montaggio sopra intonaco per pannello 600x600 (27610)



27615 ADTR 6060 B

Telaio di montaggio sopra intonaco per pannello 600x600 (27615)



27611 ADTR 12030 W

Telaio di montaggio sopra intonaco per pannello 120x30 (27611)



27612 ADTR 12030 SR

Telaio di montaggio sopra intonaco per pannello 120x30 (27612)



28025 BRAVO DRIVER 36W

Alimentatore LED progettato per pannelli BRAVO P / PU da 36W (28025)



28027 BRAVO DRIVER 45W

Alimentatore LED progettato per pannelli BRAVO P, PU da 45W (28027)



BRAVO P / PU

Pannello led da incasso

28508 BRAVO DALI SET 36W

Il set comprende degli accessori e un alimentatore per la comunicazione secondo il protocollo DALI (28508)



28507 BRAVO DALI SET 45W

Il set comprende degli accessori e un alimentatore per la comunicazione secondo il protocollo DALI (28507)



25591 PSR 100

Corda di sicurezza (25591)

