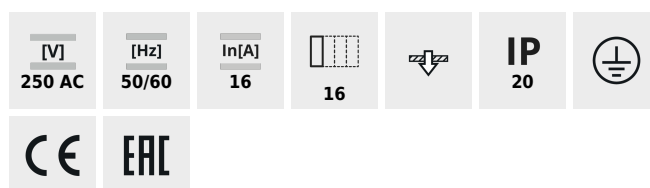


BIURO+

Scatola da pavimento



BIURO+ 04-0021-100



BIURO+ 04-0021-100	28303	antracite	16
BIURO+ 04-0022-100	28304	acciaio inox	16
BIURO+ 04-0023-100	28305	do wypełnienia	16

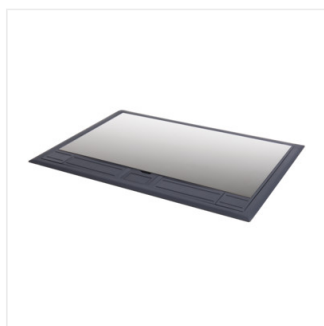
È una scatola di collegamento da pavimento progettata per il montaggio nei pavimenti tecnici. Nella scatola c'è spazio per 8 moduli 45 completi. Questo modello è caratterizzato dalla prima classe di protezione grazie alla base metallica. Un ulteriore vantaggio della struttura del coperchio è il bloccaggio dell'incastro, progettata per proteggere i fili da eventuali danneggiamenti. La scatola di collegamento da pavimento della serie BIURO plus è dotata della regolazione della profondità d'installazione, che a sua volta migliora la sicurezza della flessione dei cavi collegati. È possibile scegliere tra tre tipi di coperchi: pieno in plastica, in plastica con le rifiniture in acciaio inox e coperchio da riempire con materiale (lo spessore massimo dell'inserto è di 7mm).

BIURO+

Scatola da pavimento



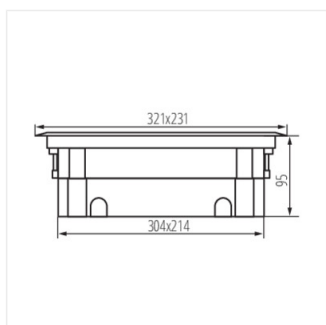
BIURO+ 04-0021-100



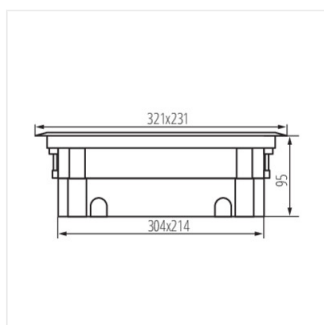
BIURO+ 04-0022-100



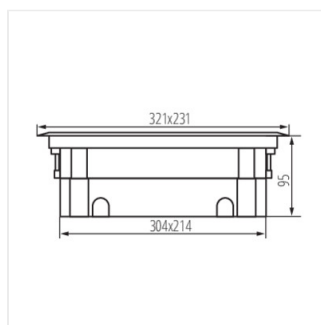
BIURO+ 04-0023-100



BIURO+ 04-0021-100



BIURO+ 04-0022-100



BIURO+ 04-0023-100