




BIURO+

Scatola da pavimento

$[V]$ 250 AC	$[Hz]$ 50/60	$In[A]$ 16	 3		IP 20	
CE		EAC				



BIURO+ 04-0041-100



BIURO+ 04-0041-100	28310	ottone opaco	3
BIURO+ 04-0042-100	28311	alluminio	3

La scatola metallica da pavimento BIURO plus è progettata per il montaggio nei pavimenti in gettata. È una scatola per un modulo e mezzo 45 completo oppure tre mezzi moduli 22,5. In dotazione alla scatola viene fornito il coperchio di protezione, da utilizzare in caso di lavori di rifinitura della gettata. Il coperchio delle scatole è dotato di un sistema di rilascio, che aziona il meccanismo a molla e apre la scatola. La scatola rotonda della serie BIURO plus è disponibile in due colori.

BIURO+

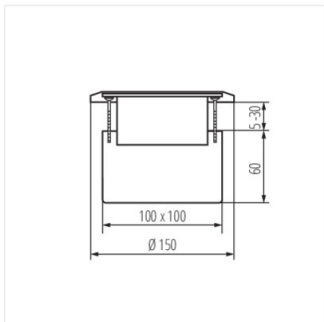
Scatola da pavimento



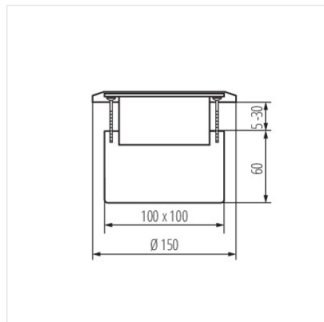
BIURO+ 04-0041-100



BIURO+ 04-0042-100



BIURO+ 04-0041-100



BIURO+ 04-0042-100