

FUTURIO LED DALI 37W 1180mm

Plafoniera stagna led



[V] 220-240 AC	[Hz] 50	≥30000	50000	ellipse ≤3x MacAdam	Ra 80	SMD
DALI		IP 65			IK 08	
[mm] 0,5+2,5	0,5m					



FTD1200 37W-840-OPL

	[W]	Tc [K]		TYPE	[°]	[lm]	lm W	[mm]	[°C]
FTD1200 37W-840-OPL	28637	37	4000	opalescente	X130/Y110	5000	135	1180	-25÷40
FTD1200 37W-840-RYF	28638	37	4000	grooved	X115/Y105	5400	146	1180	-25÷40
FTD1200 37W-840-INT	28640	37	4000	prismatico, a fascio stretto	X70/Y95	5200	141	1180	-25÷40
FTD1200 37W-840-ASY	28641	37	4000	prismatico, asimmetrico	X75/Y95	5200	141	1180	-25÷40

Kanlux FUTURIO LED e' una famiglia di lampade stagne destinate ad usi professionali . Si distinguono per l'alta qualita' della manifattura e per i parametri di efficienza luminosa. Un'ampia gamma di modelli permette a queste lampade di essere impiegate in ambiti diversi ed in ambienti con elevate temperature o dove e' richiesta molta potenza.

- Garanzia di 5 anni secondo le condizioni e i termini reperibili sul sito: www.kanlux.com
- Materiale del corpo: PC
- Materiale del diffusore: PC

FUTURIO LED DALI 37W 1180mm

Plafoniera stagna led



FTD1200 37W-840-OPL



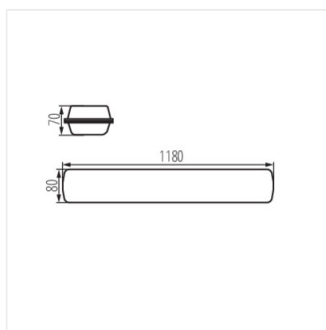
FTD1200 37W-840-RYF



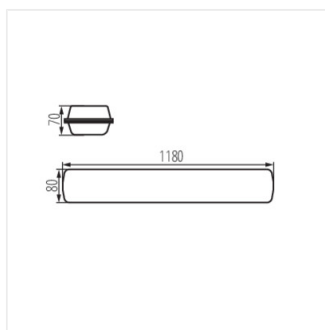
FTD1200 37W-840-INT



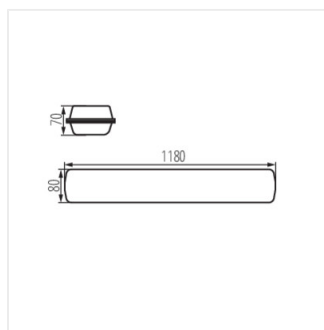
FTD1200 37W-840-ASY



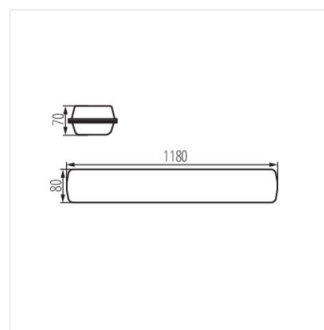
FTD1200 37W-840-OPL



FTD1200 37W-840-RYF



FTD1200 37W-840-INT



FTD1200 37W-840-ASY