

## MINI BORD

Faretto incasso



MINI BORD DLP-50-W



MINI BORD DLP-50-W	<b>28782</b>	max 35	bianco	su un asse	30
--------------------	--------------	--------	--------	------------	----

MINI BORD DLP-50-B	<b>28783</b>	max 35	nero	su un asse	30
--------------------	--------------	--------	------	------------	----

Versione mini degli apparecchi di illuminazione BORD. Un'alternativa perfetta per chi desidera utilizzare apparecchi a plafoniera su controsoffitto, perché il modo in cui vengono installati è lo stesso che nel caso delle luci ad incasso tipo occhio. Un ulteriore vantaggio è la regolazione dell'angolo degli apparecchi di illuminazione MINI BORD nel raggio di 30°.

- Materiale del corpo: lega di alluminio, acciaio

## MINI BORD

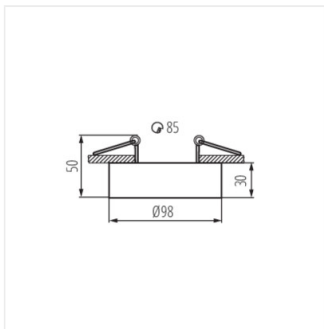
Faretto incasso



MINI BORD DLP-50-W



MINI BORD DLP-50-B



MINI BORD DLP-50