

FUTURIO LED 28W 1180mm

Plafoniera stagna led



[V] 220-240 AC	[Hz] 50	 ≥30000	 50000	 ≤3x MacAdam	 80	 SMD
		IP 65			IK 08	
 1,5÷2,5	 0,5m	CE	EAC	PZH	UK CA	



FT1200 28W-840-OPL

			Tc [K]	TYPE		[°]		[lm]	lm/W		[mm]		°C
FT1200 28W-840-OPL	28850	28	4000	opalescente	X130/Y110	4100	146	1180	-25÷40				
FT1200 28W-840-RYF	28851	28	4000	grooved	X115/Y105	4500	161	1180	-25÷40				
FT1200 28W-840-INT	28852	28	4000	prismatico, a fascio stretto	X70/Y95	4300	154	1180	-25÷40				
FT1200 28W-840-ASY	28853	28	4000	prismatico, asimmetrico	X75/Y95	4300	154	1180	-25÷40				

- 5 anni di garanzia secondo le condizioni della dichiarazione di garanzia consultabile sul sito Internet
- Materiale del corpo: PC
- Materiale del diffusore: PC



FT1200 28W-840-OPL



FT1200 28W-840-RYF



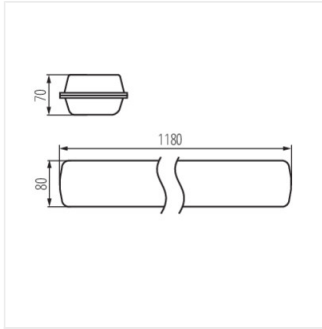
FT1200 28W-840-INT



FT1200 28W-840-ASY

FUTURIO LED 28W 1180mm

Plafoniera stagna led



FT1200 28W-840