

## FUTURIO LED 73W 1480mm

Plafoniera stagna led



<b>[V]</b> 220-240 AC	<b>[Hz]</b> 50	 ≥30000	 50000	 ≤3x MacAdam	 Ra 80	 SMD
 DALI	 PE	<b>IP</b> 65			<b>IK</b> 08	
 0,5+2,5	 0,5m	<b>CE</b>	<b>EAC</b>	<b>UK</b> <b>CA</b>		



### FTHL1500 73W-840-OPL

	 [W]	 Tc [K]	 TYPE	 [°]	 [lm]	 lm/W	 [mm]	 [°C]	
FTHL1500 73W-840-OPL	<b>28866</b>	73	4000	opalescente	X130/Y110	9400	129	1480	-25÷35
FTHL1500 73W-840-RYF	<b>28867</b>	73	4000	grooved	X115/Y105	10200	140	1480	-25÷35
FTHL1500 73W-840-INT	<b>28868</b>	73	4000	prismatico, a fascio stretto	X70/Y95	9800	134	1480	-25÷35
FTHL1500 73W-840-ASY	<b>28869</b>	73	4000	prismatico, asimmetrico	X75/Y95	9800	134	1480	-25÷35

- 5 anni di garanzia secondo le condizioni della dichiarazione di garanzia consultabile sul sito Internet
- Materiale del corpo: PC
- Materiale del diffusore: PC



FTHL1500 73W-840-OPL



FTHL1500 73W-840-RYF



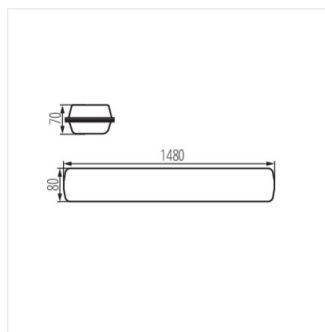
FTHL1500 73W-840-INT



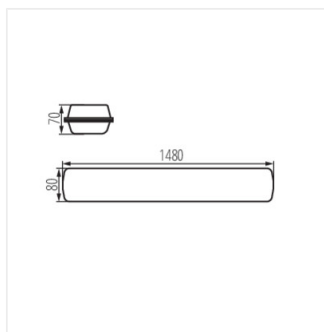
FTHL1500 73W-840-ASY

## FUTURIO LED 73W 1480mm

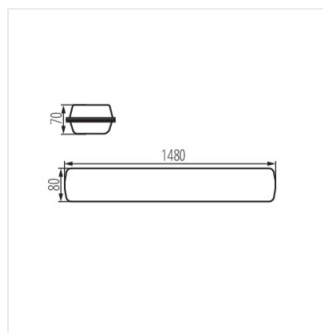
Plafoniera stagna led



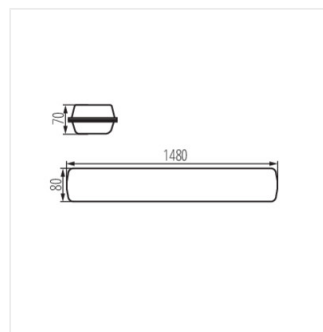
FTHL1500 73W-840-OPL



FTHL1500 73W-840-RYF



FTHL1500 73W-840-INT



FTHL1500 73W-840-ASY