

ROUNDA V2LED

Plafoniera

IP
44/20

EA
SY
instal
lation

[V] 220-240 AC	[Hz] 50	≥20000	15000	ellipse ≤ 6x MacAdam	Ra 80	SMD
		IP 44/20		°C 5+25		
[mm] 0,05	[mm] 0,75	0,5m	360° Φ _{use}			



	[W]		[lm]	[°]	Tc [K]
ROUNDA V2LED12W-NW-SN 27218	12	nichel satinato	780	110	4000
ROUNDA V2LED18W-NW-SN 27219	18	nichel satinato	1250	110	4000
ROUNDA V2LED24W-NW-SN 27220	24	nichel satinato	1700	110	4000
ROUNDA V2LED6W-NW-SN 27221	6	nichel satinato	300	110	4000
ROUNDA V2LED12W-NW-SR 28930	12	argento	660	110	4000
ROUNDA V2LED12W-NW-W 28931	12	bianco	780	110	4000
ROUNDA V2LED12W-WW-W 28932	12	bianco	720	110	3000
ROUNDA V2LED18W-NW-SR 28933	18	argento	1080	110	4000
ROUNDA V2LED18W-NW-W 28934	18	bianco	1260	110	4000
ROUNDA V2LED18W-WW-W 28935	18	bianco	1200	110	3000
ROUNDA V2LED24W-NW-W 28936	24	bianco	1680	110	4000
ROUNDA V2LED6W-NW-W 28937	6	bianco	330	110	4000
ROUNDA V2LED6W-WW-W 28938	6	bianco	300	110	3000
ROUNDA V2LED24W-WW-W 33524	24	bianco	1560	110	3000
ROUNDA V2LED6W-WW-B 33562	6	nero	270	110	3000

Kanlux ROUNDA V2LED è la nuova versione dei famosi portalampada rotondi di tipo downlight studiati per gli interni. Questi downlight uniscono il design estetico con la luce ottenuta grazie all'impiego della tecnologia LED. L'elevato grado di protezione IP44 impedisce all'acqua e alla polvere di penetrare all'interno.

- Materiale del corpo: lega di alluminio
- Materiale del diffusore: plastica

ROUNDA V2LED

Plafoniera



ROUNDA V2LED12W-NW-SN



ROUNDA V2LED18W-NW-SN



ROUNDA V2LED24W-NW-SN



ROUNDA V2LED6W-NW-SN



ROUNDA V2LED12W-NW-SR



ROUNDA V2LED12W-NW-W



ROUNDA V2LED12W-WW-W



ROUNDA V2LED18W-NW-SR

RONDA V2LED

Plafoniera



RONDA V2LED18W-NW-W



RONDA V2LED18W-WW-W



RONDA V2LED24W-NW-W



RONDA V2LED6W-NW-W



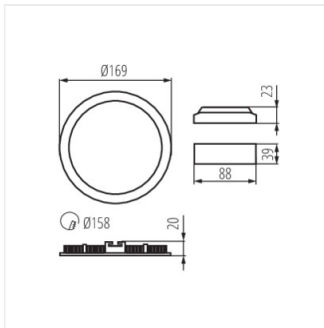
RONDA V2LED6W-WW-W



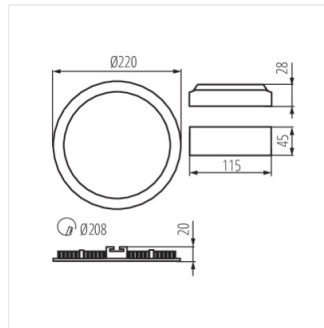
RONDA V2LED24W-WW-W



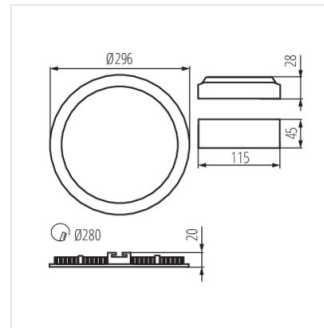
RONDA V2LED6W-WW-B



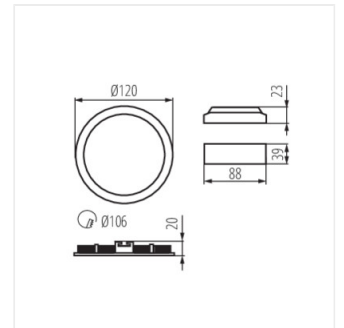
RONDA V2LED12W



RONDA V2LED18W



RONDA V2LED24W



RONDA V2LED6W