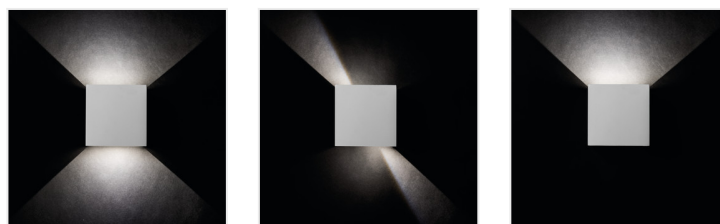


REKA LED

Apparecchio di illuminazione per facciate



[V] 220-240 AC	[Hz] 50	[°] max 90	[h] ≥20000	[h] 30000	ellipse ≤ 6° MacAdam	Ra 80
COB		IP 54	0,5m	-15÷35		
	[mm] 1					



Model	Power [W]	Beam angle [lm]	Temperature [K]	Mounting	Color	Notes
REKA LED EL 7W-L-GR	28990	7	max 360	4000	montaggio a parete	grafite su e giù (we also use) up/down
REKA LED EL 7W-O-GR	28991	7	max 380	4000	montaggio a parete	grafite su e giù (we also use) up/down
REKA LED EL 7W-L-W	28992	7	max 500	4000	montaggio a parete	bianco su e giù (we also use) up/down
REKA LED EL 7W-O-W	28993	7	max 510	4000	montaggio a parete	bianco su e giù (we also use) up/down

Il vantaggio principale di Kanlux REKA LED e' l'effetto illuminotecnico unico. Grazie alle alette poste nella parte inferiore e superiore della lampada , possiamo decidere la direzione e l'ampiezza del flusso luminoso. La lampada Kanlux REKA illumina in due direzioni - sopra e sotto - e il flusso luminoso può essere impostato indipendentemente l'uno dall'altro, creando, ad esempio, una linea di luce perfettamente sottile in alto, ed ampia in basso. Kanlux REKA LED può essere utilizzata per illuminare le facciate di edifici, terrazze, balconi o pareti di gazebo.

- Regolazione dell'angolo di illuminazione
- Materiale del corpo: lega di alluminio
- Vetro: vetro temperato

REKA LED

Apparecchio di illuminazione per facciate



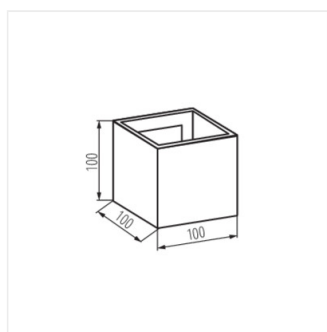
REKA LED EL 7W-O-GR



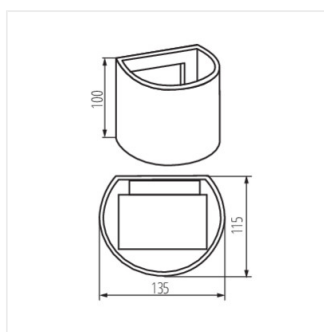
REKA LED EL 7W-L-W



REKA LED EL 7W-O-W



REKA LED EL-L



REKA LED EL 7W-O-W