

MERA LED

Sottopensile LED



[V] 220-240 AC	[Hz] 50	[°] 150	≥15000	[h] 30000	ellipse ≤ 6x Mackdam	Ra 80
SMD			IP 20			
	0,3m	1,5	5÷25	CE	EAC	UK CA



	[W]	[lm]	Tc [K]
MERA LED 5W NW	29210	5	bianco 490 4000
MERA LED 10W NW	29211	10	bianco 1040 4000
MERA LED 15W NW	29212	15	bianco 1600 4000
MERA LED 20W NW	29213	20	bianco 2030 4000

Kanlux MERA LED è la lampada sottopensile con un modulo led integrato. Le lampade sono disponibili nelle dimensioni da 28 a 114 cm, inoltre, è possibile collegarle in fila continua (fino a 5 lampade) tramite i connettori Kanlux MERA LED PP.

- Materiale del corpo: plastica
- Diffusore: plastica

MERA LED

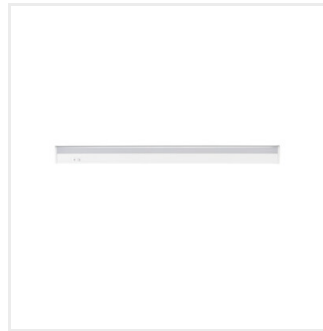
Sottopensile LED



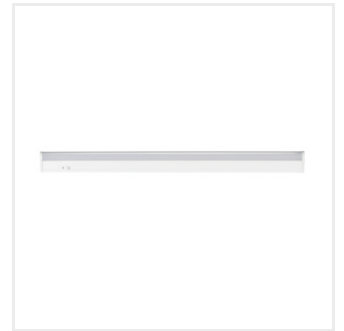
MERA LED 5W NW



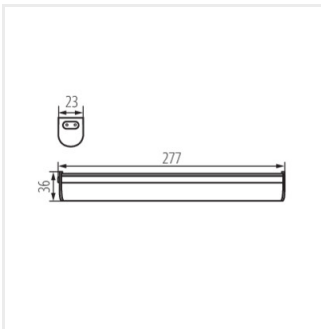
MERA LED 10W NW



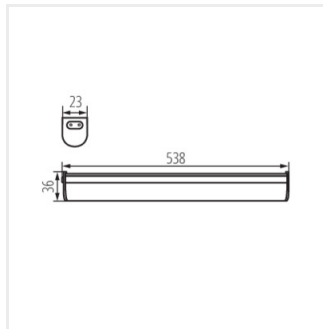
MERA LED 15W NW



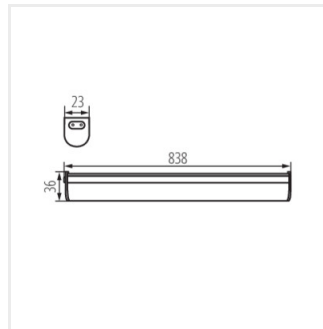
MERA LED 20W NW



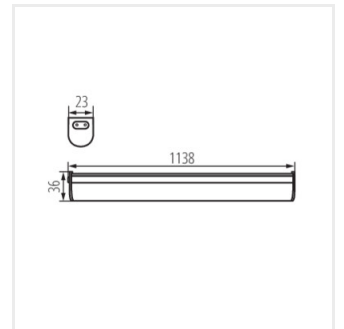
MERA LED 5W NW



MERA LED 10W NW



MERA LED 15W NW



MERA LED 20W NW

MERA LED

Sottopensile LED

Accessori

29214

MERA LED PP

Cavo di collegamento apparecchio MERA LED
PP

