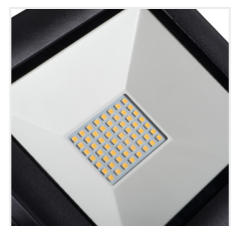
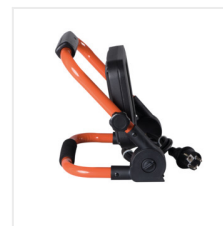


STATO LED

Proiettore a LED



| | | | | | | |
|---------------------|-------------------|----------------------|-------------------|--------------|------------------------|------------------------------|
| $[V]$ 220-240 AC | $[Hz]$ 50 | Φ_{use} 120° | $[^\circ]$ 120 | ≥ 15000 | $[h]$ 25000 | ellipso $\leq 6x$ Mackdam |
| R_a 80 | SMD | | | IP 65 | $[^\circ C]$ -20÷35 | |
| | $[^\circ]$ 330 | IK 07 | | $[m]$ 2 | $[mm^2]$ 1 | $[m]$ 1m |
| Hg | CE | EAC | UK CA | | | |



| | P_{ON} [W] | $[lm]$ | $[lm] \Phi_{use}$ | T_c [K] | | E_i [A] [G] |
|-------------------|-----------------|--------|-------------------|-----------|------|---------------------|
| STATO N LED 30W-B | 29222 | 30 | 3150 | 2770 | 4000 | nero F |
| STATO N LED 50W-B | 29223 | 50 | 5250 | 4430 | 4000 | nero F |

- Materiale del corpo: lega di alluminio
- Vetro: vetro temperato
- Materiale del braccio: acciaio



STATO LED

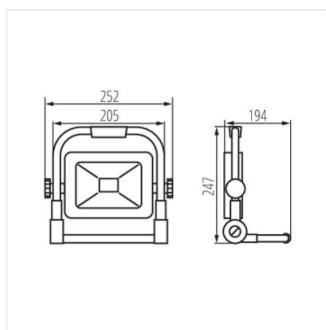
Proiettore a LED



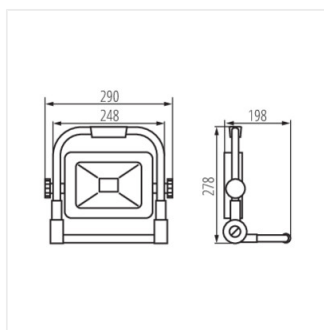
STATO N LED 30W-B



STATO N LED 50W-B



STATO N LED 30W-B



STATO N LED 50W-B