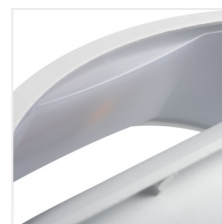
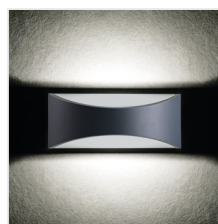
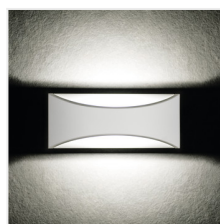


## BISO LED

Apparecchio di illuminazione per facciate



[V] 220-240 AC	[Hz] 50	≥25000	25000	ellipse ≤ 61 MacAdam	Ra 80	COB
IP 54	-15÷40	0,5m	-15÷40			
[mm²] 1,5÷2,5	CE	EAC	UK CA			



### BISO LED EL 8W-GR

	[W]	[lm]	Tc [K]		
BISO LED EL 8W-GR	<b>29260</b>	8	140	4000	montaggio a parete grafite
BISO LED EL 8W-W	<b>29261</b>	8	375	4000	montaggio a parete bianco

Kanlux FORRO sono apparecchi per facciate caratterizzati da un design semplice e accattivante. Possono essere utilizzati come apparecchi di illuminazione per interni (hanno un indice CRI appropriato), ma allo stesso tempo possono essere utilizzati anche su facciate di edifici (IP54). Nell'apparecchio Kanlux BISO la luce proveniente dal modulo LED viene dolcemente diffusa sulla facciata e sulla parte posteriore dell'apparecchio.

- Materiale del corpo: lega di alluminio
- Vetro: plastica

## BISO LED

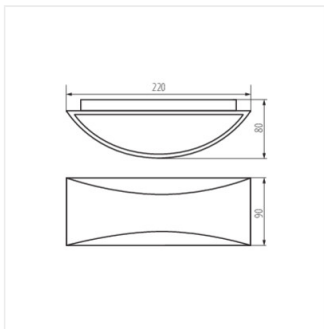
Apparecchio di illuminazione per facciate



BISO LED EL 8W-GR



BISO LED EL 8W-W



BISO LED EL 8W